

ПАСПОРТ. РУКОВОДСТВО ПО ЭКСПЛУАТАЦИИ

EAC

VALTEC

Изготовитель: TAIZHOU AIBOJIA FLUID INTELLIGENCE CONTROL CO., LTD,
No.22, Qingfang Road, Tangtou Village, Qinggang, Yuhuan, Zhejiang, China



**РЕГУЛЯТОР ДАВЛЕНИЯ (РЕДУКТОР)
ПРЯМОГО ДЕЙСТВИЯ, ПОРШНЕВОЙ**

Модель **VT.083**

ПС - 47371

Паспорт и РЭ разработаны в соответствии с требованиями ГОСТ Р 2.601-2019 и ГОСТ Р 2.610-2019

ПАСПОРТ. РУКОВОДСТВО ПО ЭКСПЛУАТАЦИИ

1. Назначение и область применения

1.1. Регулятор давления (редуктор) предназначен для регулируемого снижения давления транспортируемой среды в сетях водяного отопления, холодного и горячего водоснабжения, а также на технологических трубопроводах, транспортирующих жидкости, не агрессивные к материалам регулятора.

1.2. Регулятор поддерживает на выходе давление, не превышающее настроечное, вне зависимости от изменения давления в сети.

1.3. В статическом режиме давление после регулятора также не превышает настроечное.

1.4. Регулирование происходит по схеме «после себя».

2. Технические характеристики

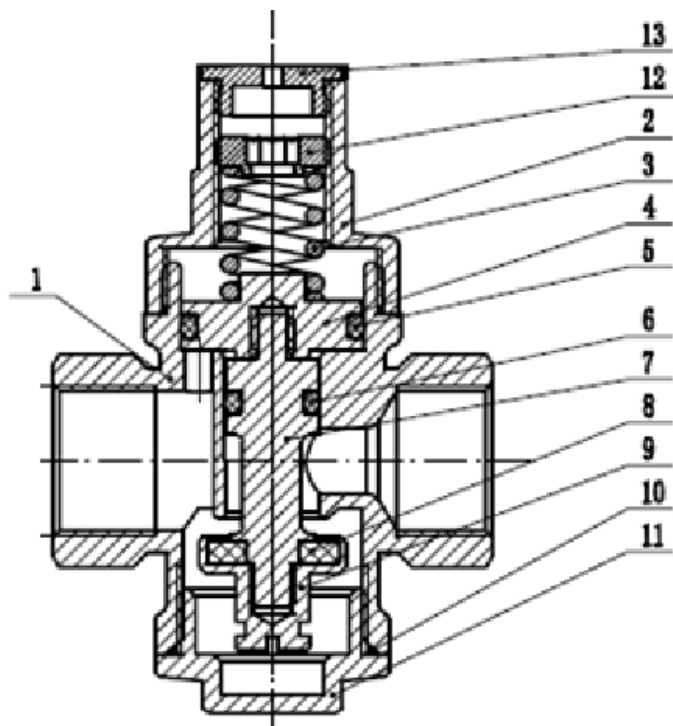
№	Характеристика	Ед. изм.	Значение для DN	
			15 мм	20 мм
1	Номинальное давление, PN	МПа	1,6	1,6
2	Номинальный диаметр, DN	мм	15	20
3	Максимальная температура рабочей среды	°С	120	120
4	Пределы регулирования	МПа	0,1...0,6	0,1...0,6
5	Заводская настройка выходного давления	МПа	0,3	0,3
6	Пропускная способность при падении давления от настроечного 1,2 бара	м ³ /час	1,8	1,9
7	Допустимые отклонения от настроечного давления при резких изменениях входного давления	%	±10	±10
8	Уровень шума на расстоянии 2 м при скорости 2 м/с	дБ	<40	<40
9	Градиент изменения давления	бар	<0,04	<0,04
10	Средний полный ресурс	тыс. циклов	350	350
11	Расчетный срок службы	лет	20	20

Паспорт и РЭ разработаны в соответствии с требованиями ГОСТ Р 2.601-2019 и ГОСТ Р 2.610-2019

ПАСПОРТ. РУКОВОДСТВО ПО ЭКСПЛУАТАЦИИ

12	Резьба муфтовых патрубков	ISO 228/1; ГОСТ 6357-81		
13	Рабочая среда	Вода, растворы гликолей до 50%		
14	Максимально допустимая температура окружающей среды	°С	60	60
15	Максимально допустимая относительная влажность окружающей среды	%	65	65
16	Предельный момент затяжки при монтаже	Нм	35	45
17	Ремонтопригодность	ремонтопригоден		

3. Конструкция и материалы

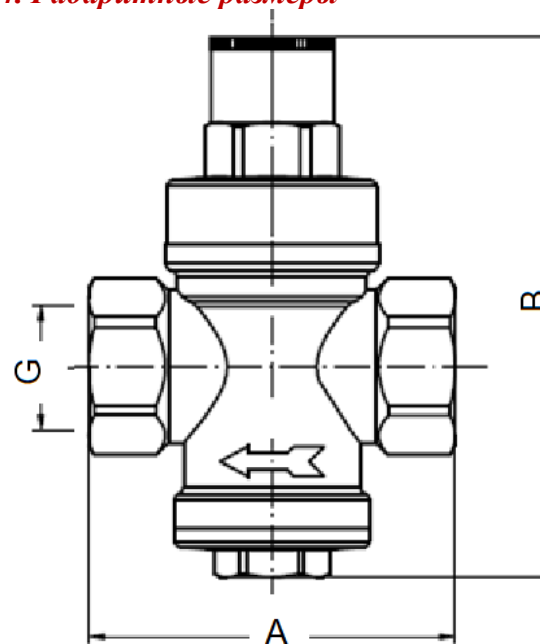


Паспорт и РЭ разработаны в соответствии с требованиями ГОСТ Р 2.601-2019 и ГОСТ Р 2.610-2019

ПАСПОРТ. РУКОВОДСТВО ПО ЭКСПЛУАТАЦИИ

Поз.	Наименование	Материал
1	Корпус	Латунь CW617N с гальванопокрытием из никеля
2	Крышка	Латунь CW617N с гальванопокрытием из никеля
3	Пружина	Сталь нержавеющая SUS304
4	Поршень	Латунь CW614N
5	Уплотнение поршня	Эластомер EPDM
6	Уплотнение штока	Эластомер EPDM
7	Шток	Латунь CW614N
8	Уплотнение золотника	Эластомер EPDM
9	Золотник	Латунь CW614N
10	Уплотнение пробки	Эластомер EPDM
11	Пробка	Латунь CW617N с гальванопокрытием из никеля
12	Регулирующая гайка	Латунь CW614N
13	Крышка пружинной камеры	Латунь CW614N

4. Габаритные размеры



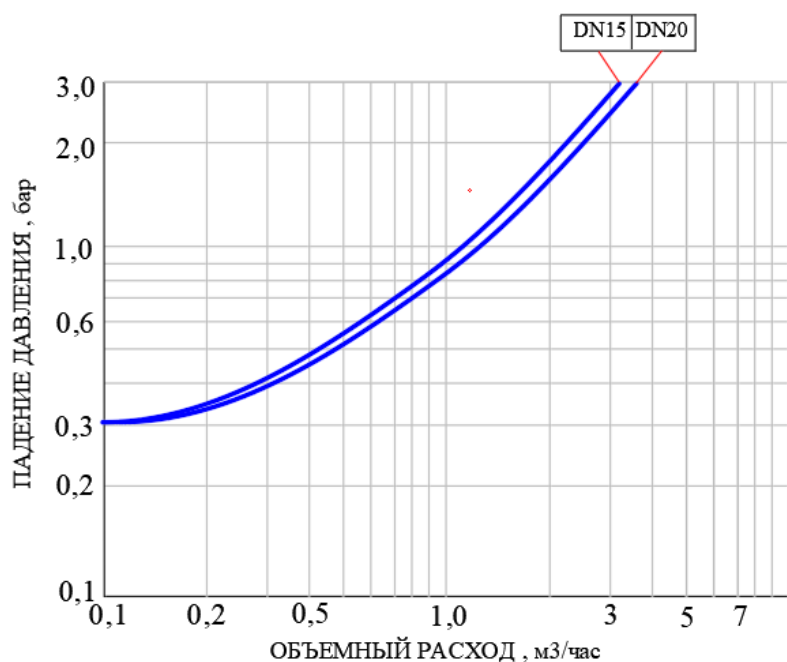
Паспорт и РЭ разработаны в соответствии с требованиями ГОСТ Р 2.601-2019 и ГОСТ Р 2.610-2019

ПАСПОРТ. РУКОВОДСТВО ПО ЭКСПЛУАТАЦИИ

Артикул	G, дюймы	A, мм	B, мм	Вес, г
VT.083.N.04	1/2"	60	88,5	380
VT.083.N.05	3/4"	64	88,5	420

5. Гидравлические характеристики

График зависимости потерь давления (от настроечного значения) от расхода



6. Настройка регулятора

6.1. Все регуляторы имеют заводскую настройку на выходное давление 3,0 бара.

6.2. Настройка регулятора может производиться без его демонтажа.

ПАСПОРТ. РУКОВОДСТВО ПО ЭКСПЛУАТАЦИИ

6.3. Перед настройкой регулятора, установленного в системе, рекомендуется открыть максимально возможное количество водоразборной арматуры для удаления воздуха из регулятора.

6.4. Настройка регулятора производится при расходе, близком к нулевому, но не нулевом. Это значит, что все водоразборные краны системы должны быть закрыты, а на одном из приборов оставлен минимально возможный струйный расход (расход, при котором выходящая из излива струя не разделяется на отдельные капли).

6.5. На участке трубопровода после редуктора устанавливается поверенный манометр, по которому контролируется давление настройки.

6.6. Для изменения настройки следует:

- отвинтить крышку пружинной камеры (13);
- вращая с помощью шестигранного ключа регулируемую гайку (15), установить требуемое давление по показаниям манометра. Вращение гайки по часовой стрелке приводит к увеличению настроечного давления, против часовой стрелки – к его уменьшению.
- после настройки следует установить на место крышку пружинной камеры.

7. Указания по монтажу

7.1. Регулятор может монтироваться в любом монтажном положении, однако направление потока должно совпадать с направлением стрелки на корпусе регулятора. При горизонтальном расположении регулятора его межремонтный период сокращается.

7.2. При использовании подмоточного материала (ФУМ, пакля, лен) следует следить за тем, чтобы излишки этого материала не попадали во входную камеру регулятора, что может привести к их попаданию на седло золотника и утрате регулятором работоспособности.

ПАСПОРТ. РУКОВОДСТВО ПО ЭКСПЛУАТАЦИИ

7.3. Перед регулятором требуется установить фильтр механической очистки с размером ячеек сетки не более 500 мкм.

7.4. Расположение регулятора должно позволять легко производить его настройку и техническое обслуживание.

7.5. На квартирных вводах регулятор рекомендуется устанавливать сразу после входного фильтра механической очистки, перед водосчетчиком.

7.6. При монтаже регулятора не допускается превышать предельные моменты затяжки, указанные в таблице технических характеристик.

7.7. Монтаж регулятора следует производить в соответствии с требованиями СП 73.13330.2016 «Внутренние санитарно-технические системы».

7.8. После монтажа система должна быть подвергнута гидравлическому испытанию статическим давлением, в 1,5 раза превышающим рабочее. Гидравлическое испытание проводится в соответствии с процедурой, описанной в СП 73.13330.2016.

8. Указания по эксплуатации и техническому обслуживанию

8.1. Регуляторы давления должны эксплуатироваться при условиях, изложенных в таблице технических характеристик.

8.2. Техническое обслуживание изделия заключается в периодической замене большого и малого уплотнительных колец. О необходимости замены уплотнителей свидетельствует плавное повышение давления сверх настроечного, при полностью закрытых водоразборных приборах, а также появление капель жидкости на вентиляционном отверстии пружинной камеры. В этом случае следует немедленно перекрыть входной кран или вентиль, слить с системы (или участка системы) воду и заменить уплотнительные кольца регулятора и прокладку золотника. После этой операции следует произвести повторную настройку регулятора в соответствии с разделом 6 настоящего паспорта.

8.3. Не допускается замораживание рабочей среды внутри регулятора.

ПАСПОРТ. РУКОВОДСТВО ПО ЭКСПЛУАТАЦИИ

8.4. Один раз в год рекомендуется производить повторную настройку регулятора в соответствии с разделом 6 настоящего паспорта.

8.5. Рабочая среда не должна способствовать образованию накипи и шлама на внутренних поверхностях изделия, а также вымыванию цинка из латуни. Карбонатный индекс горячей воды, проходящей через корпус изделия, не должен превышать $1,5 \text{ (мг-экв./дм}^3\text{)}^2$. Индекс Ланжелье для воды должен быть больше 0.

9. Условия хранения и транспортировки

9.1 В соответствии с ГОСТ 19433-88 изделия не относятся к категории опасных грузов, что допускает их перевозку любым видом транспорта в соответствии с правилами перевозки грузов, действующими на данном виде транспорта.

9.2. Изделия должны храниться в упаковке предприятия – изготовителя по условиям хранения 3 таблицы 13 ГОСТ 15150-69.

9.3. Транспортировка изделий должна осуществляться в соответствии с условиями 5 таблицы 13 ГОСТ 15150-69.

10. Утилизация

10.1. Утилизация изделия (переплавка, захоронение, перепродажа) производится в порядке, установленном Законами РФ от 04 мая 1999 г. № 96-ФЗ "Об охране атмосферного воздуха" (с изменениями и дополнениями), от 24 июня 1998 г. № 89-ФЗ (с изменениями и дополнениями) "Об отходах производства и потребления", от 10 января 2002 № 7-ФЗ « Об охране окружающей среды» (с изменениями и дополнениями), а также другими российскими и региональными нормами, актами, правилами, распоряжениями и пр., принятыми во исполнение указанных законов.

10.2. Содержание благородных металлов: *нет*

ПАСПОРТ. РУКОВОДСТВО ПО ЭКСПЛУАТАЦИИ

11. Гарантийные обязательства

11.1. Изготовитель гарантирует соответствие изделия требованиям безопасности, при условии соблюдения потребителем правил применения, транспортировки, хранения, монтажа и эксплуатации.

11.2. Гарантия распространяется на все дефекты, возникшие по вине завода-изготовителя.

11.3. Гарантия не распространяется на дефекты, возникшие в случаях:

- нарушения паспортных режимов хранения, монтажа, испытания, эксплуатации и обслуживания изделия;
- ненадлежащей транспортировки и погрузо-разгрузочных работ;
- наличия следов воздействия веществ, агрессивных к материалам изделия;
- наличия повреждений, вызванных пожаром, стихией, форс-мажорными обстоятельствами;
- повреждений, вызванных неправильными действиями потребителя;
- наличия следов постороннего вмешательства в конструкцию изделия.

11.4. Производитель оставляет за собой право внесения изменений в конструкцию, улучшающие качество изделия при сохранении основных эксплуатационных характеристик. При этом фактический вес изделия не должен отличаться от заявленного в настоящем паспорте более, чем на 10%.

12. Условия гарантийного обслуживания

12.1. Претензии к качеству изделия могут быть предъявлены в течение гарантийного срока.

12.2. Неисправные изделия в течение гарантийного срока ремонтируются или обмениваются на новые бесплатно.

Потребитель также имеет право на возврат уплаченных за некачественное изделие денежных средств или на соразмерное

ПАСПОРТ. РУКОВОДСТВО ПО ЭКСПЛУАТАЦИИ

уменьшение его цены. Замененное изделие или его части, полученные в результате ремонта, переходят в собственность сервисного центра

12.3. Решение о возмещении затрат Потребителю, связанных с демонтажом, монтажом и транспортировкой неисправного изделия в период гарантийного срока принимается по результатам экспертного заключения, в том случае, если изделие признано ненадлежащего качества.

12.4. В случае, если результаты экспертизы покажут, что недостатки изделия возникли вследствие обстоятельств, за которые не отвечает изготовитель, затраты на экспертизу изделия оплачиваются Потребителем.

12.5. Изделия принимаются в гарантийный ремонт (а также при возврате) полностью укомплектованными.

**Valtec s.r.l.
Amministratore
Delegato**

ПАСПОРТ. РУКОВОДСТВО ПО ЭКСПЛУАТАЦИИ

ГАРАНТИЙНЫЙ ТАЛОН № _____

Наименование товара

**РЕГУЛЯТОР ДАВЛЕНИЯ (РЕДУКТОР) ПРЯМОГО
ДЕЙСТВИЯ, ПОРШНЕВОЙ**

№	Модель	Размер	Кол-во
1	VT.083		
2			

Название и адрес торговой организации _____

Дата продажи _____ Подпись продавца _____

*Штамп или печать
торговой организации*

С условиями гарантии СОГЛАСЕН:

ПОКУПАТЕЛЬ _____ (подпись)

**Гарантийный срок - Двенадцать месяцев с даты продажи
конечному потребителю**

По вопросам гарантийного ремонта, рекламаций и претензий к качеству изделий обращаться в сервисный центр по адресу: г. Санкт-Петербург, ул. Профессора Качалова, дом 11, корпус 3, литер «А», тел/факс (812)3247750

При предъявлении претензии к качеству товара, покупатель предоставляет следующие документы:

1. Заявление в произвольной форме, в котором указываются:
 - название организации или Ф.И.О. покупателя, фактический адрес и контактные телефоны;
 - название и адрес организации, производившей монтаж;
 - основные параметры системы, в которой использовалось изделие;
 - краткое описание дефекта.
2. Документ, подтверждающий законность приобретения изделий.
3. Акт гидравлического испытания системы, в которой монтировалось изделие.
4. Настоящий заполненный гарантийный талон.

Отметка о возврате или обмене товара:

Дата: «__» _____ 20__ г. Подпись _____

ПАСПОРТ. РУКОВОДСТВО ПО ЭКСПЛУАТАЦИИ