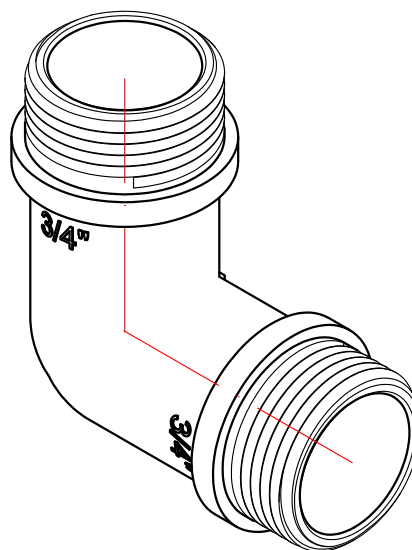
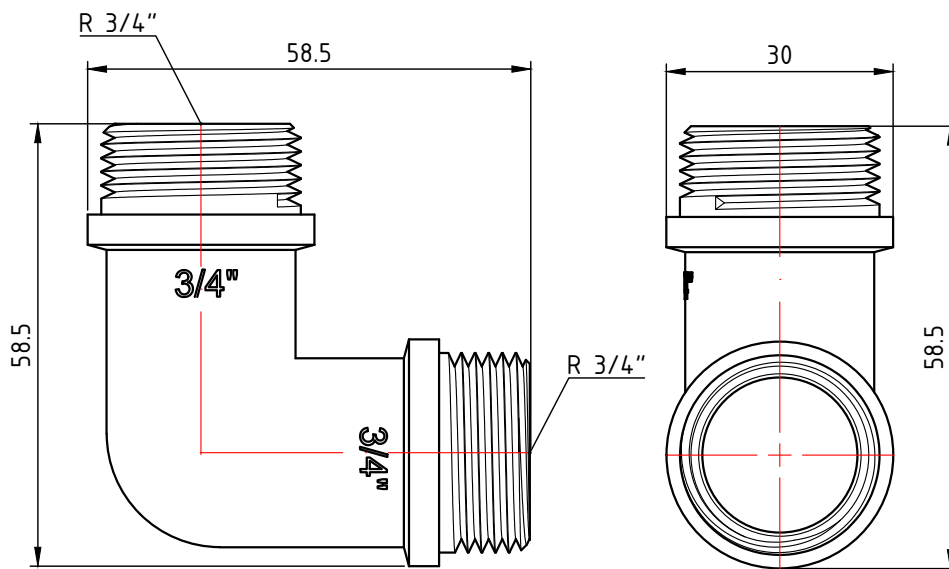
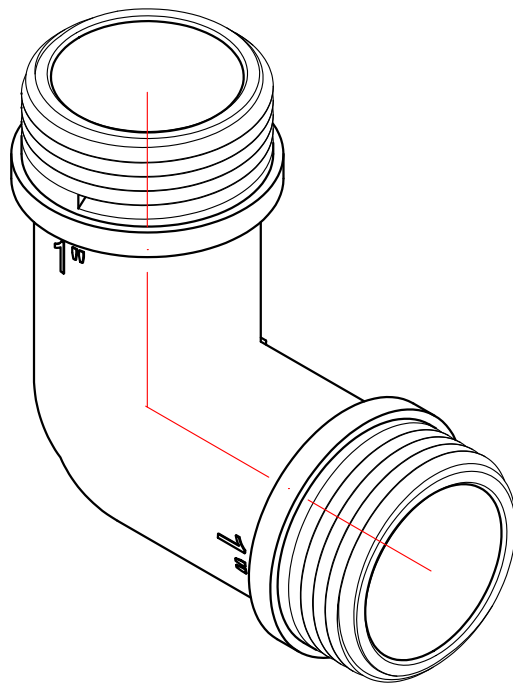
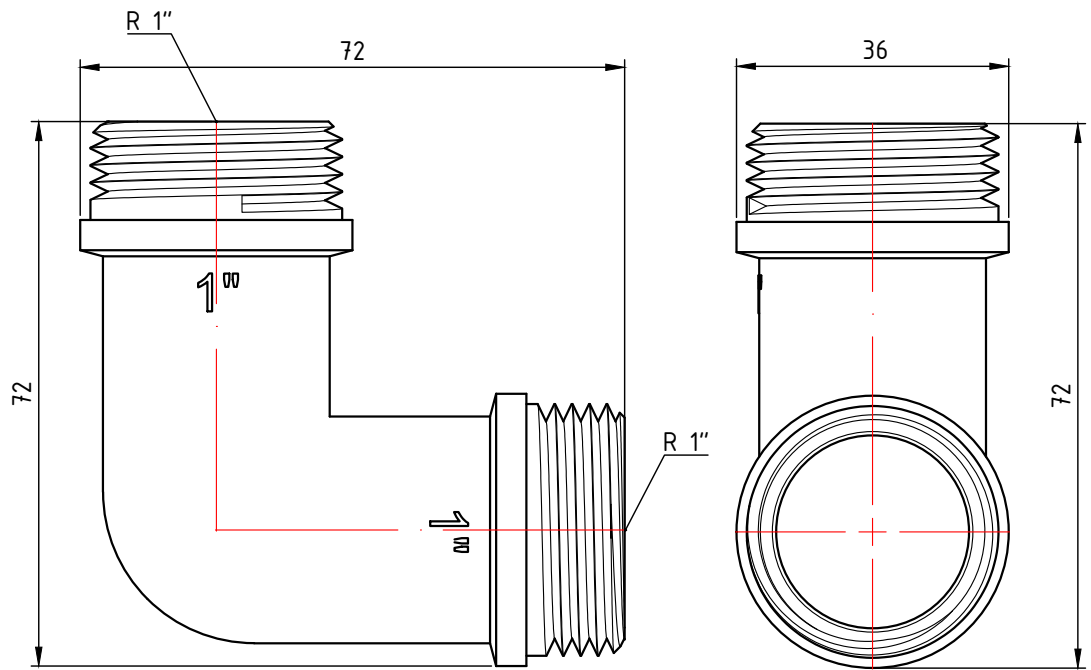


					VTг.090.N.0004			
					Фитинг резьбовой - угольник с наружной резьбой 1/2"	Лист	Масса	Масштаб
Изм.	Лист	№ докум.	Подп.	Дата			0,065	1:1
Разраб								
Пров								
Т. контр.						Лист 1	Листов 3	
Н. контр.					Общий вид			
Утв.					VALTEC			



					VTг.090.N.0005			
						Лит.	Масса	Масштаб
Изм.	Лист	№ докум.	Подп.	Дата	Фитинг резьбовой – угольник с наружной резьбой 3/4"		0,130	1:1
Разраб								
Пров								
Т. контр.						Лист 2	Листов 3	
Н. контр.					Общий вид	VALTEC		
Утв.								



					VTг.090.N.0006					
					Фитинг резьбовой – угольник с наружной резьбой 1"			Лит.	Масса	Масштаб
Изм.	Лист	№ докум.	Подп.	Дата						0,216
					Общий вид			Лист 3		Листов 3
								Общий вид		
Разраб										
Пров										
Т. контр.										
Н. контр.										
Утв.										