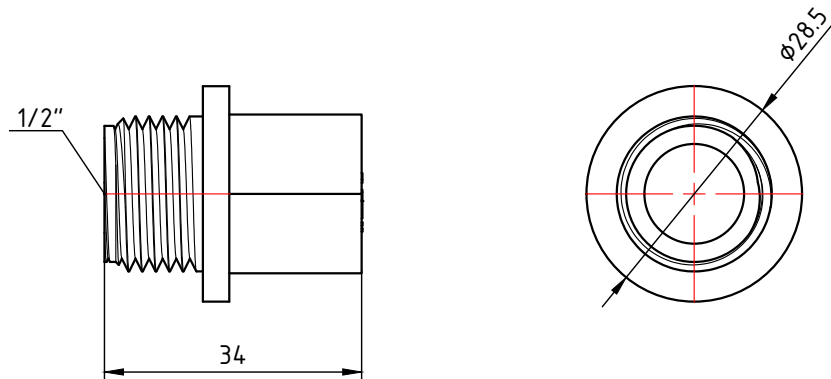
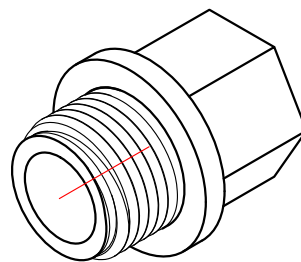


					<b>VTp.791.0.04</b>		
					Пробка полипропиленовая с резьбой 1/2"		
Изм.	Лист	№ докум.	Подп.	Дата			
						0,009	1:1
Разраб					Лист 1		Листов 3
Пров					<b>VALTEC</b>		
Т. контр.							
Н. контр.							
Утв.					Общий вид		



Г 3/



					<b>VTp.791.0.05</b>				
							Лит.	Масса	Масштаб
Изм.	Лист	№ докум.	Подп.	Дата	Пробка полипропиленовая с резьбой 3/4"			0,014	1:1
Разраб									
Пров									
Т. контр.							Лист 2	Листов 2	
					Общий вид		<b>VALTEC</b>		
Н. контр.									
Утв.									