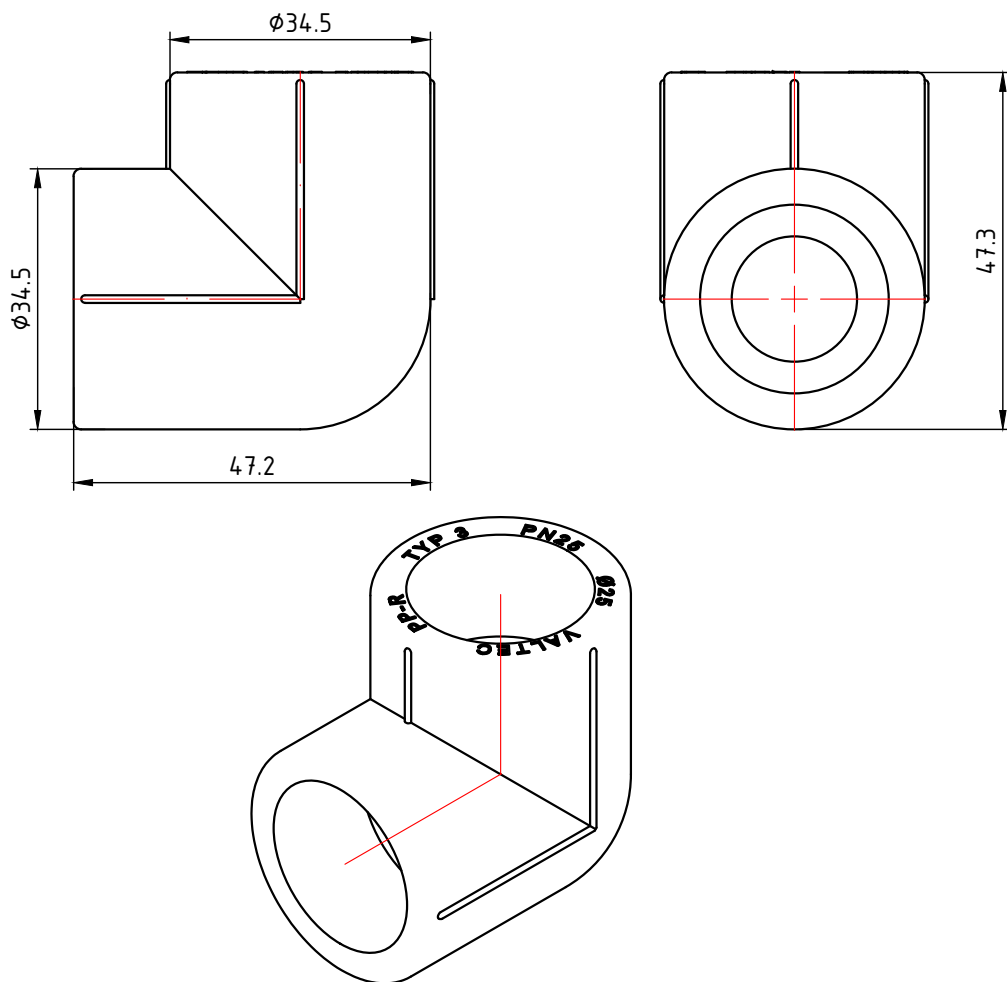
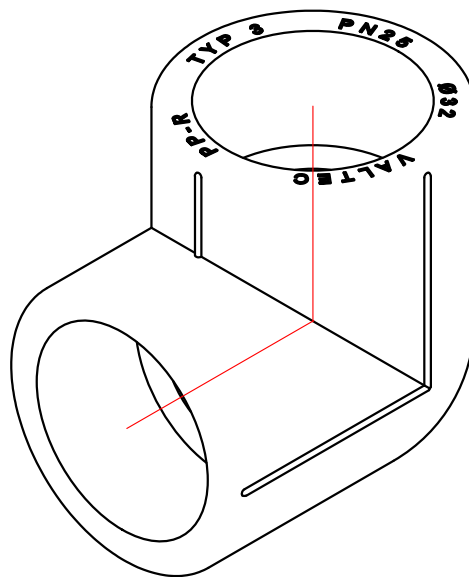
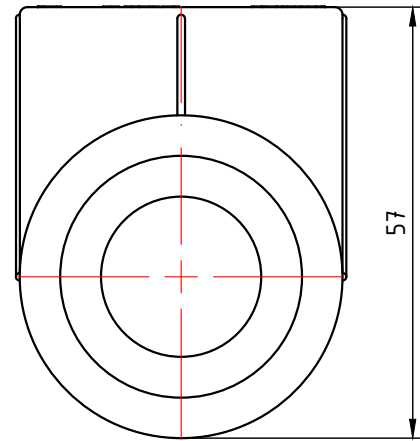
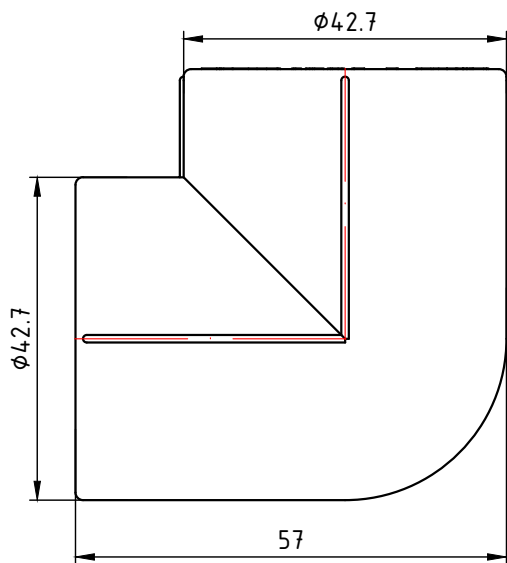


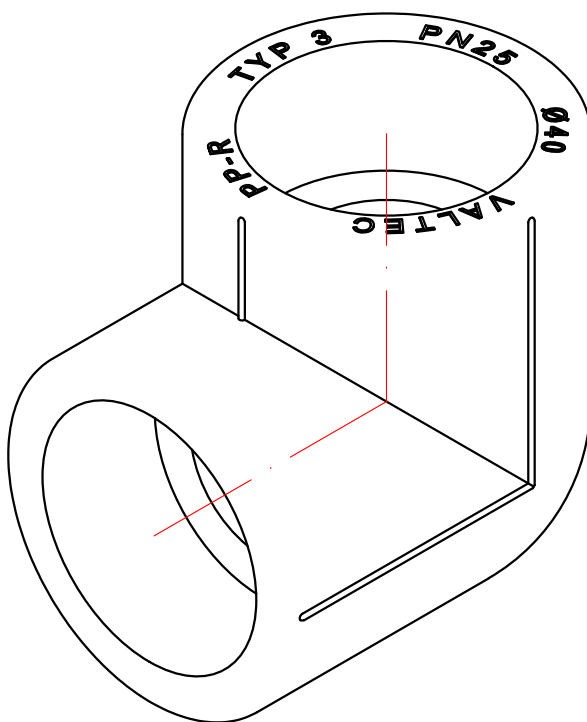
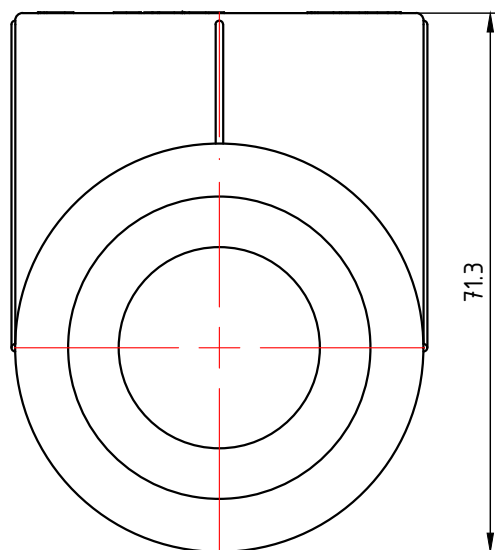
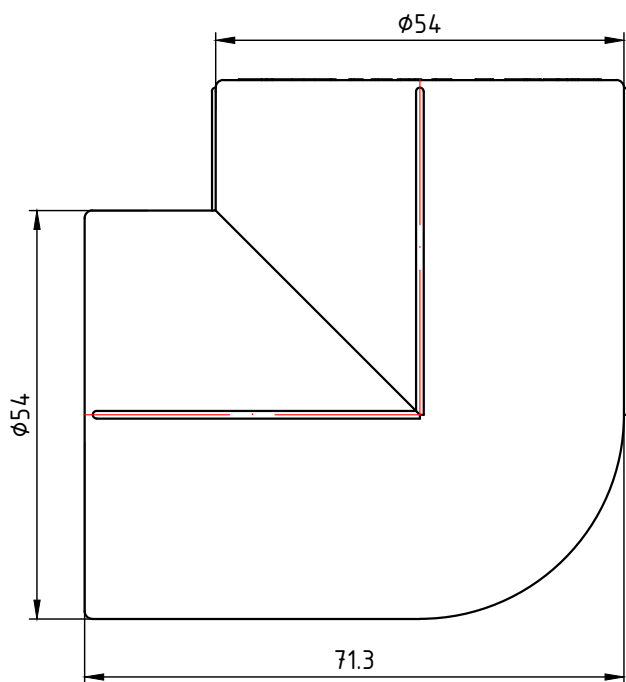
					VTp.751.0.020			
Изм.	Лист	№ докум.	Подп.	Дата	Фитинг полипропиленовый – угольник 20мм	Лист	Масса	Масштаб
Разраб							0,018	1:1
Пров								
Т. контр.						Лист 1	Листов 9	
Н. контр.								
Утв.					Общий вид			



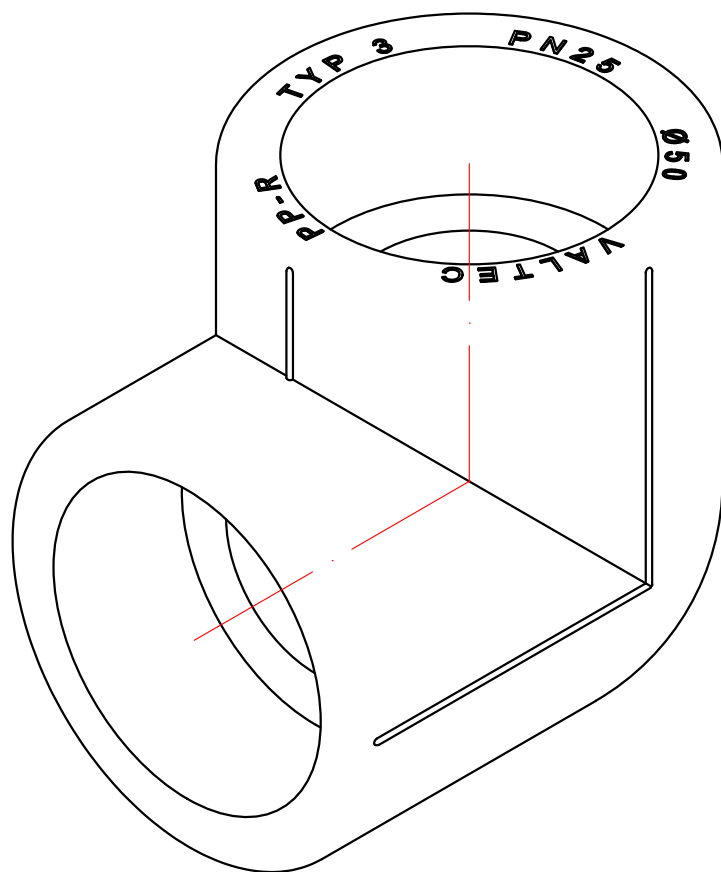
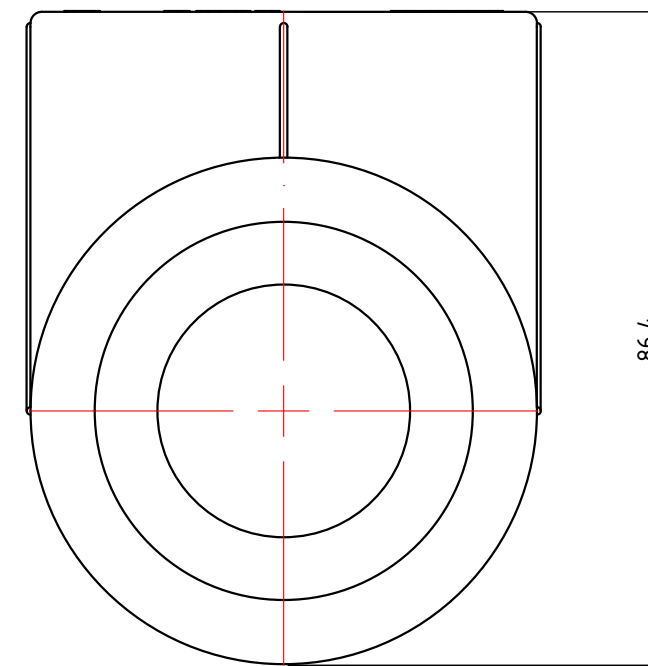
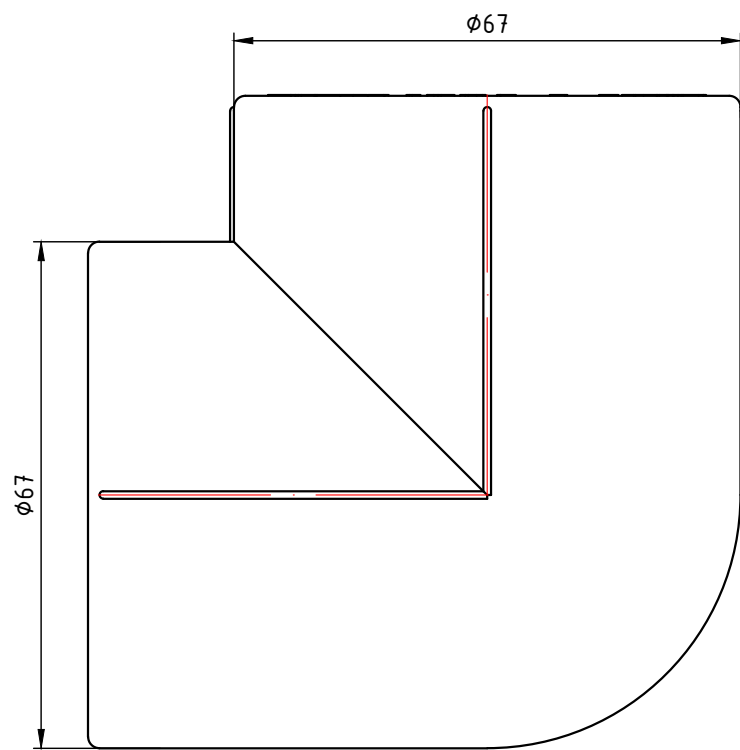
					VTp.751.0.025		
					Фитинг полипропиленовый – угольник 25мм		
Изм.	Лист	№ докум.	Подп.	Дата	Лит.	Масса	Масштаб
Разраб						0,027	1:1
Пров					Лист 2		Листов 9
Т. контр.					VALTEC		
Н. контр.					Общий вид		
Утв.							



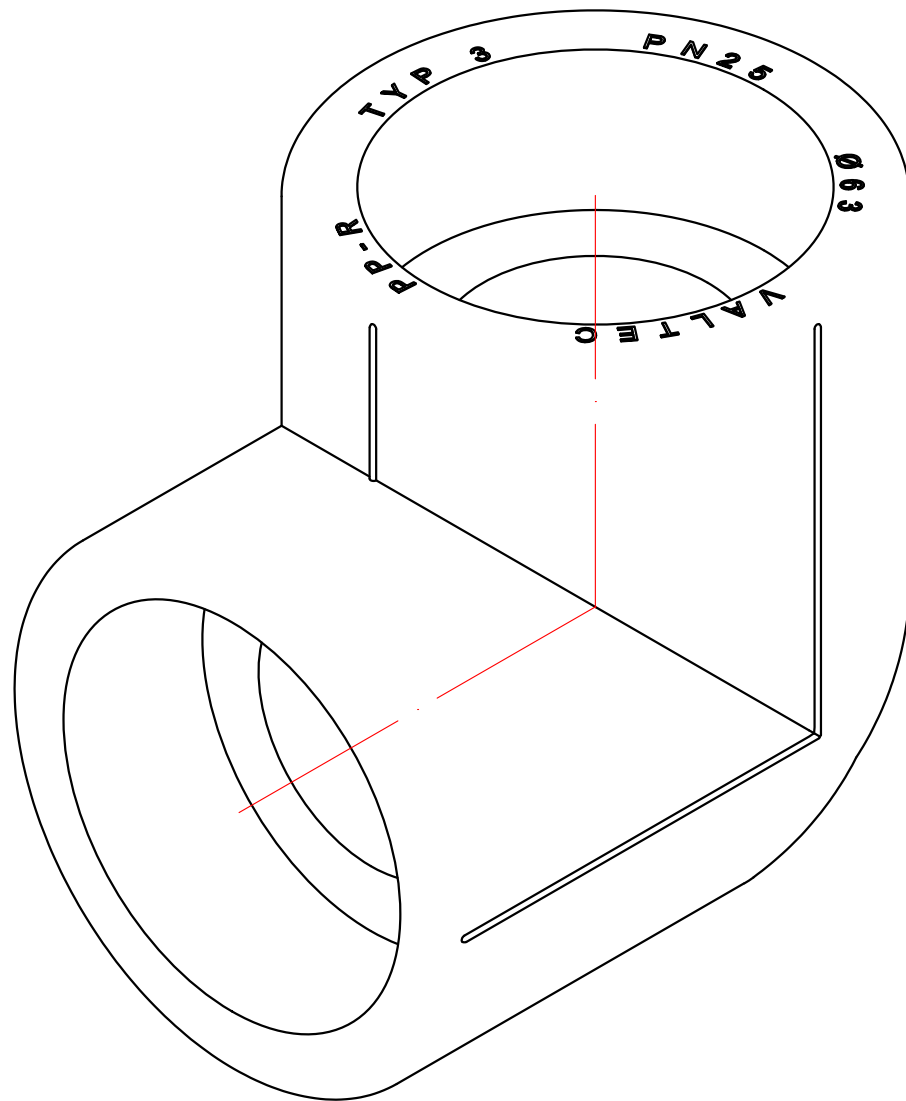
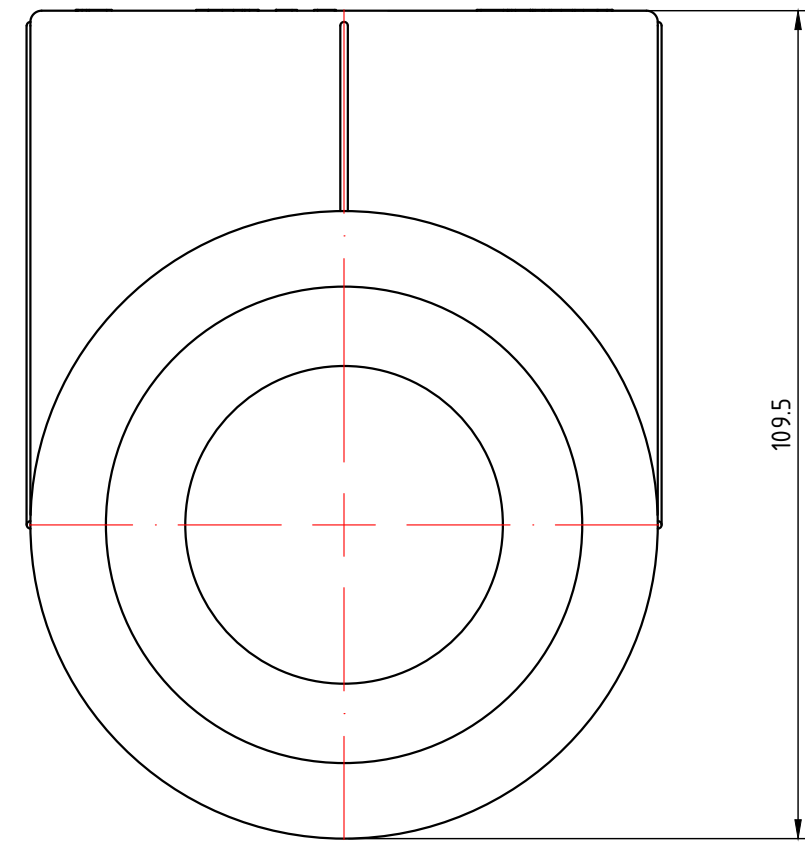
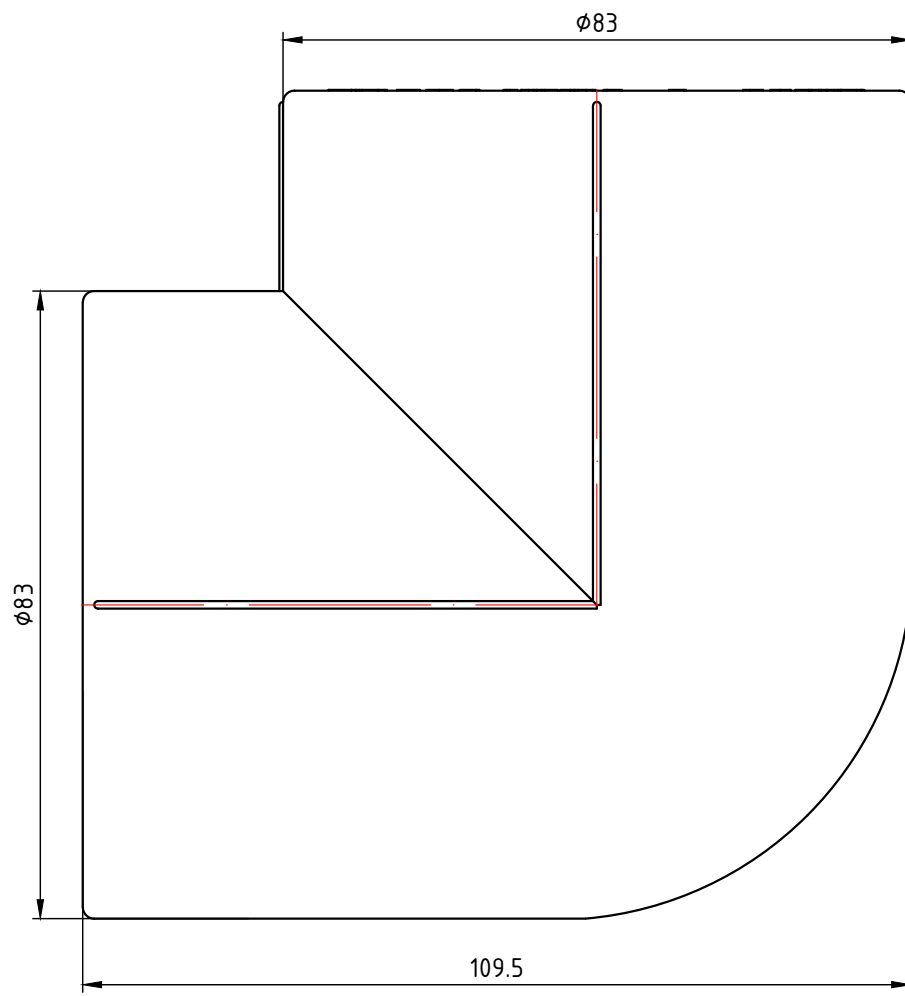
					VTp.751.0.032			
Изм.	Лист	№ докум.	Подп.	Дата	Фитинг полипропиленовый – угольник 32мм	Лит.	Масса	Масштаб
Разраб							0,044	1:1
Пров								
Т. контр.						Лист 3	Листов 9	
Н. контр.								
Утв.					Общий вид	VALTEC		



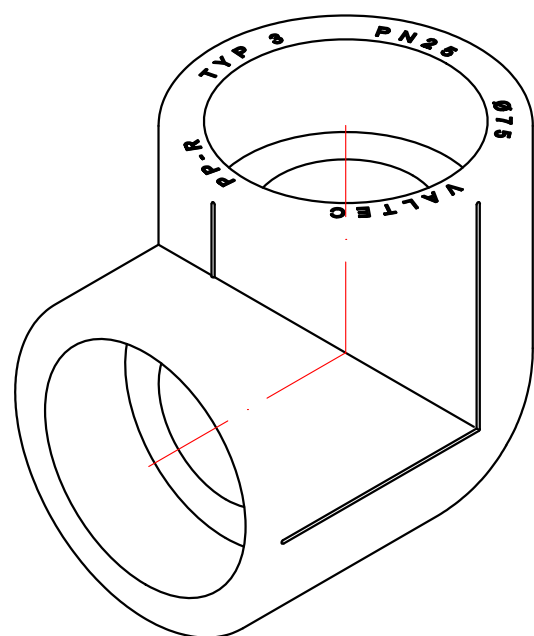
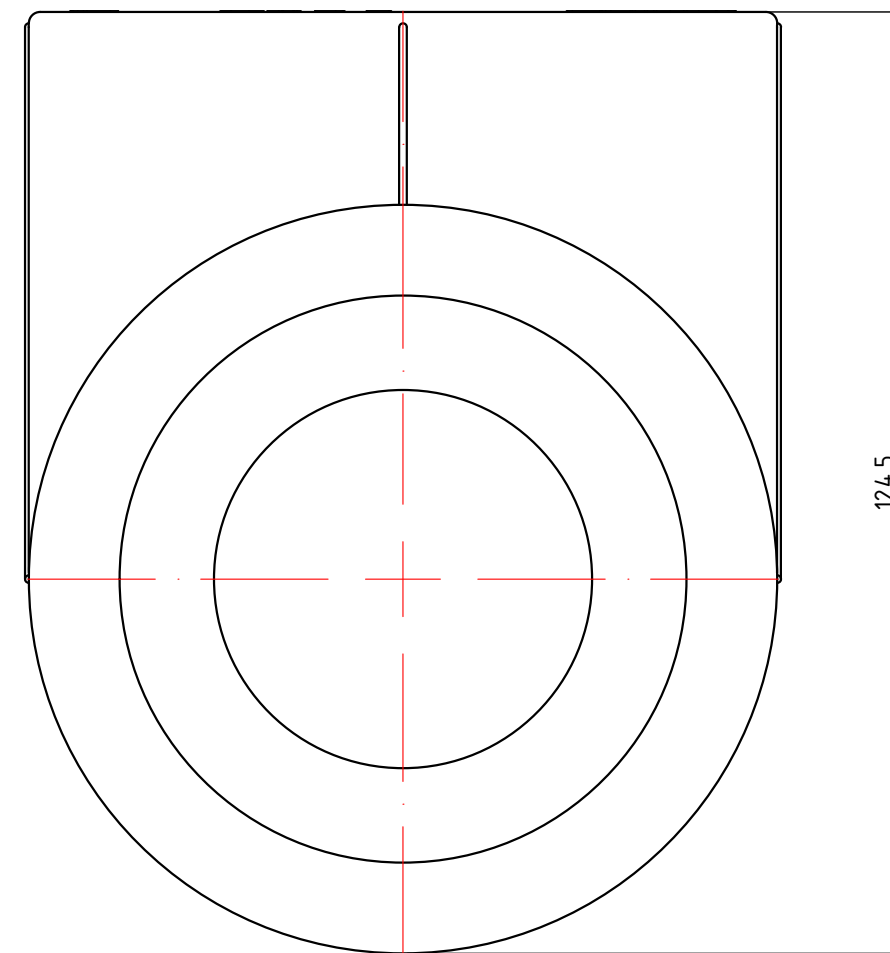
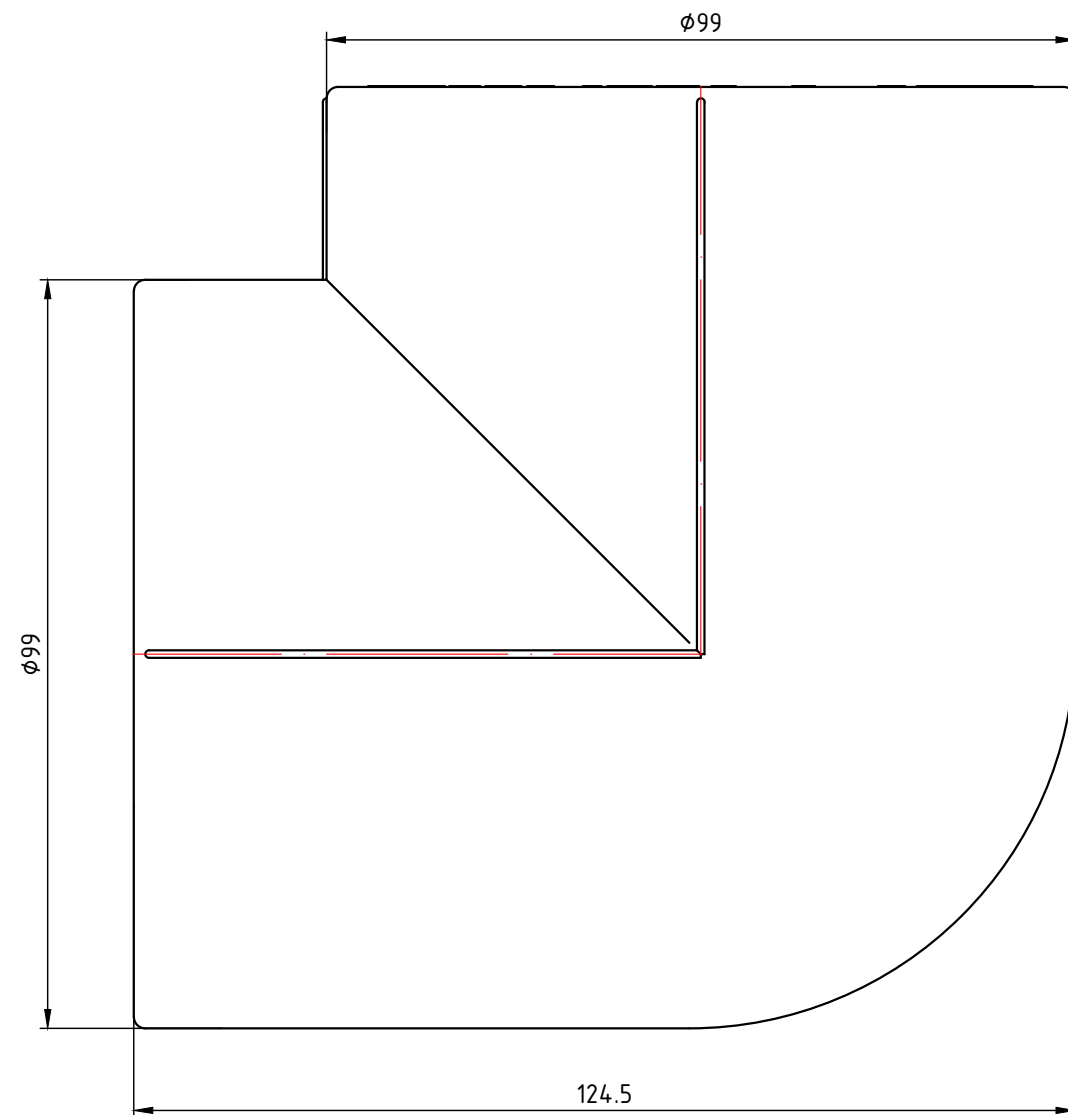
					VTp.751.0.040			
Изм.	Лист	№ докум.	Подп.	Дата	Фитинг полипропиленовый – угольник 40мм	Лит.	Масса	Масштаб
Разраб							0,085	1:1
Пров								
Т. контр.						Лист 4	Листов 9	
Н. контр.								
Утв.					Общий вид	VALTEC		



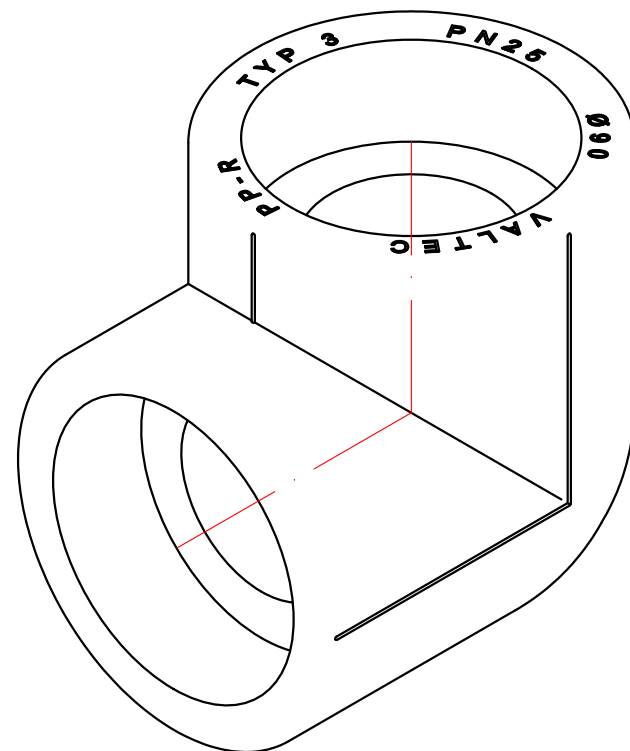
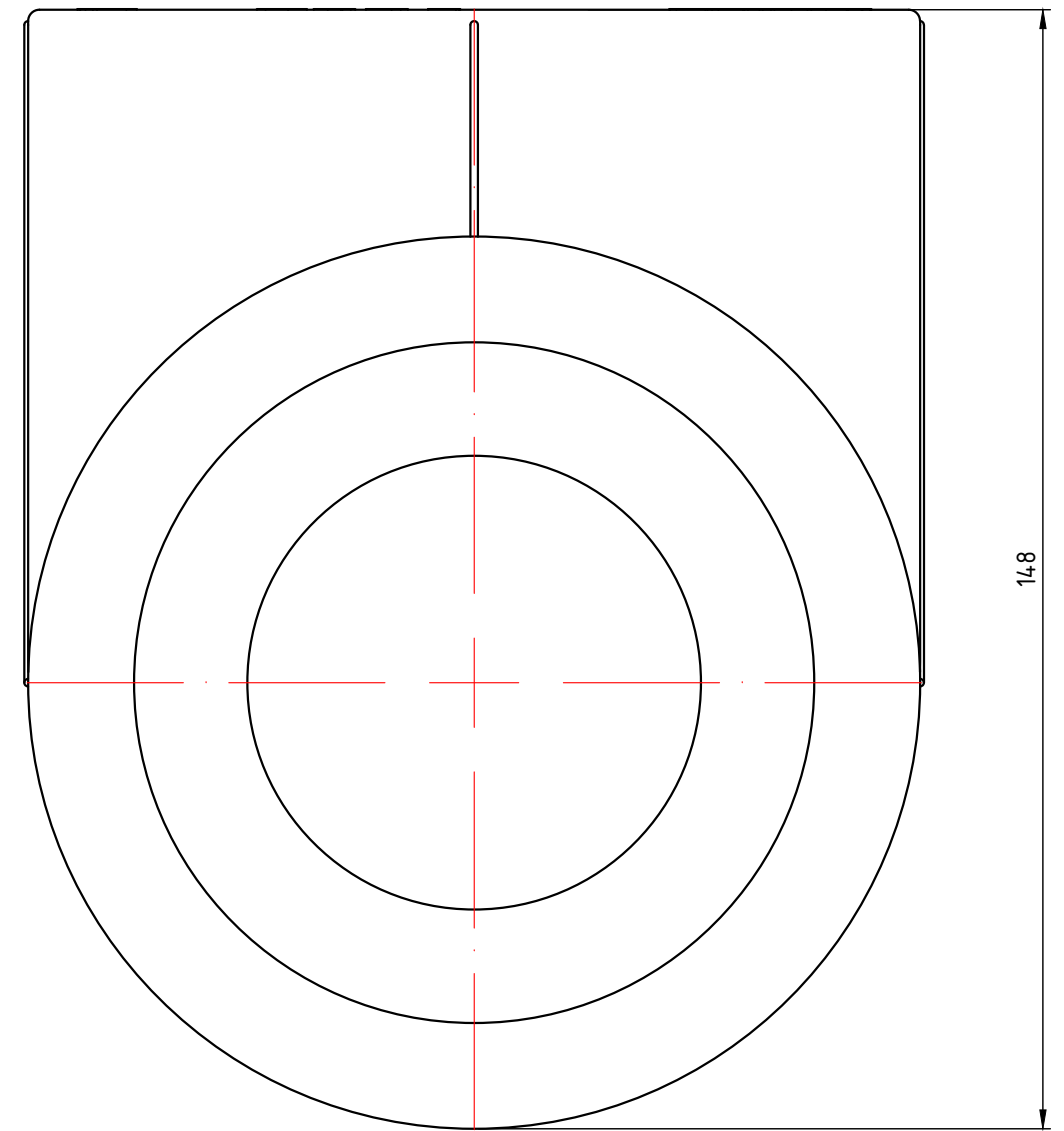
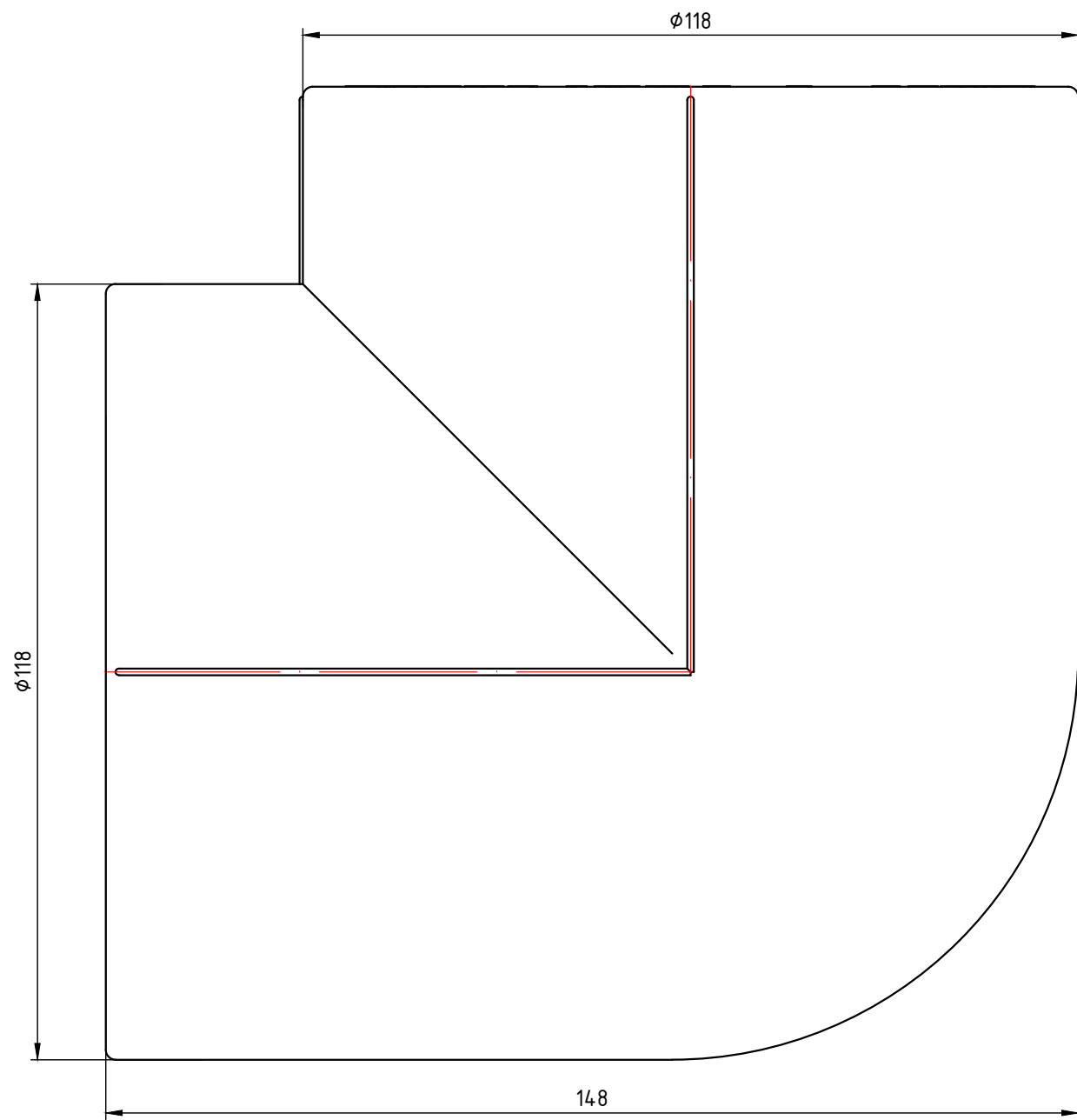
					VTp.751.0.050				
							Лит.	Масса	Масштаб
Изм.	Лист	№ докум.	Подп.	Дата	Фитинг полипропиленовый – угольник 50мм			0,151	1:1
Разраб									
Пров									
Т. контр.									
					Общий вид		Лист 5		Листов 9
							VALTEC		



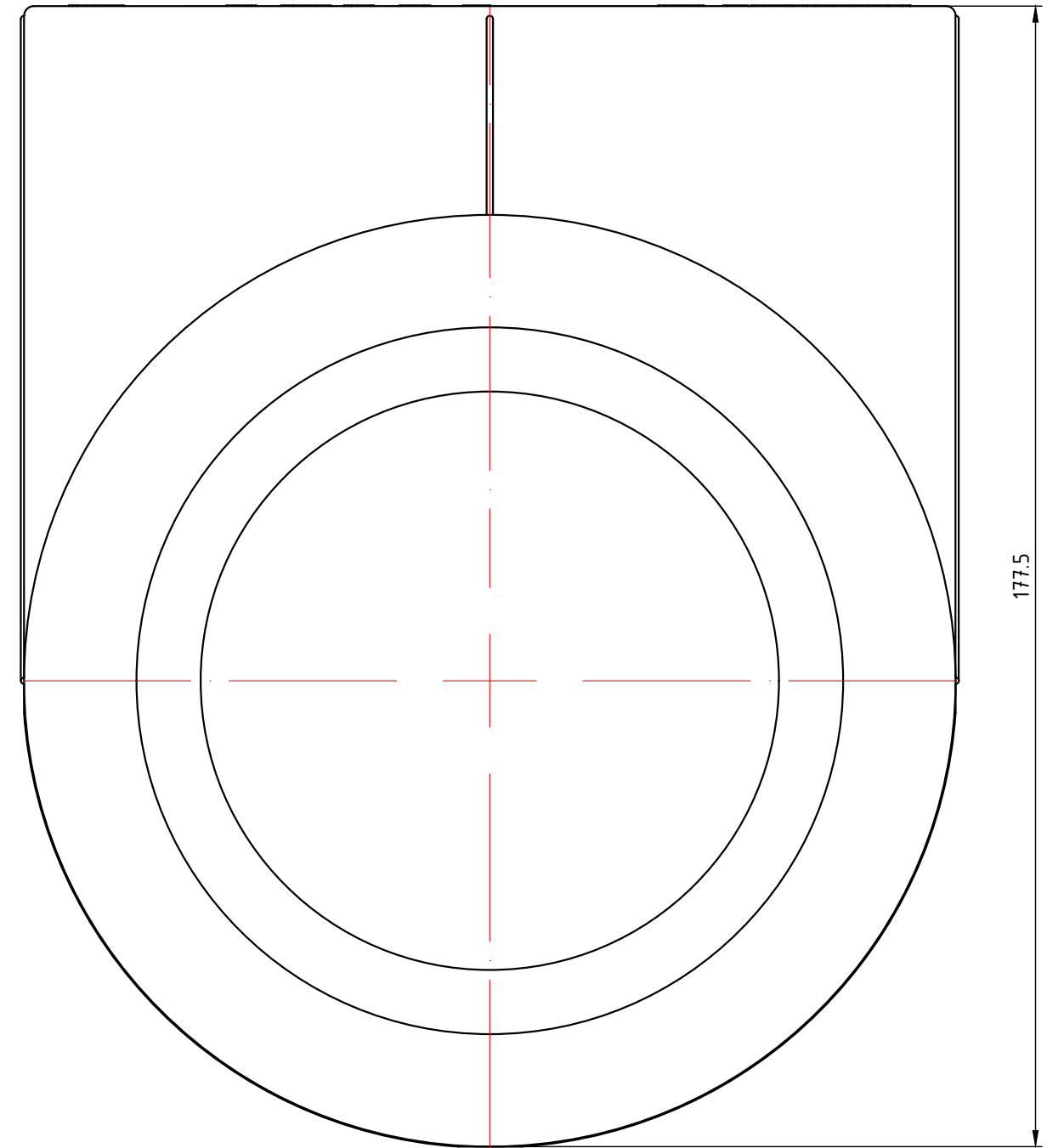
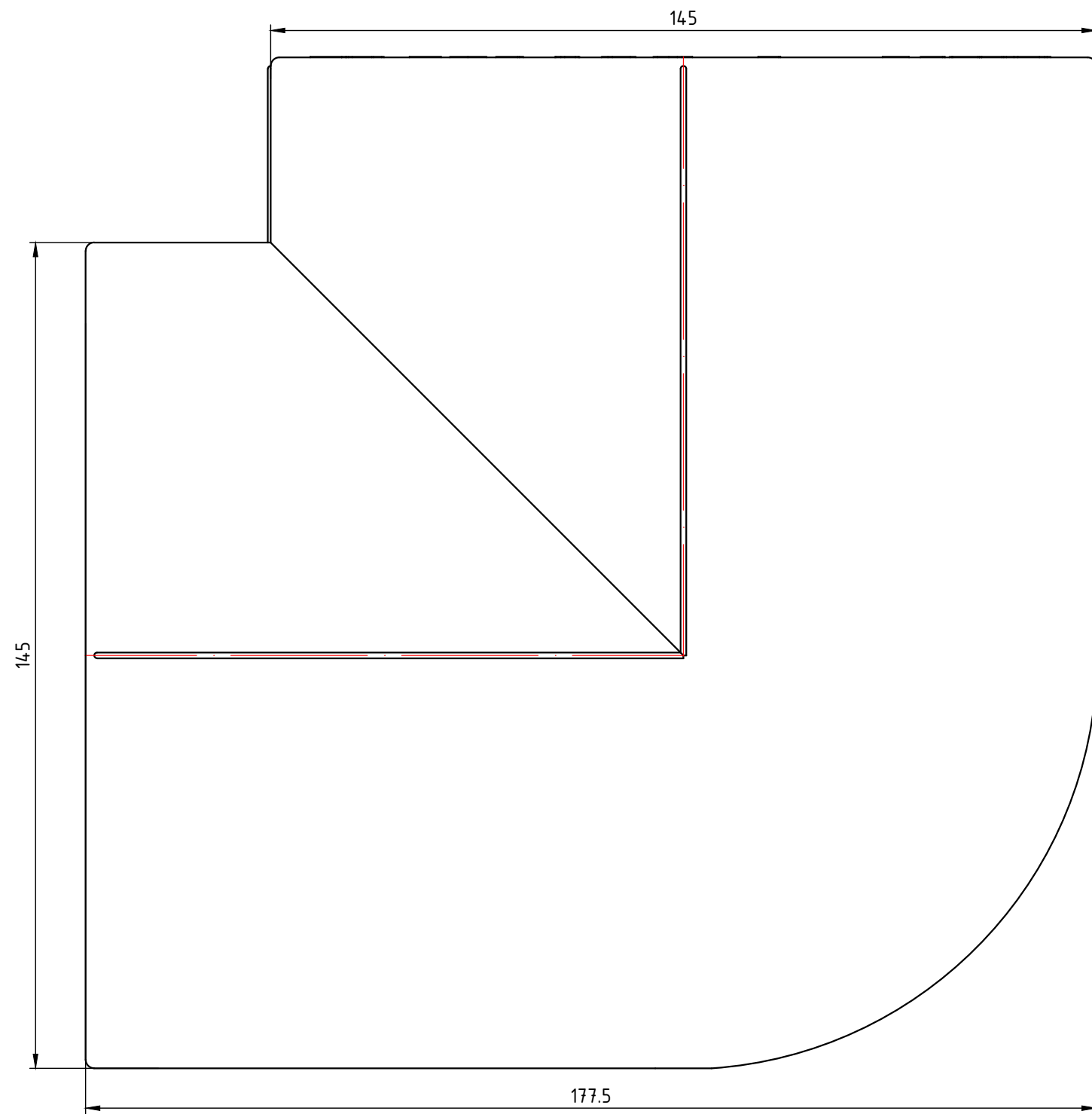
					VTp.751.0.063				
							Лит.	Масса	Масштаб
Изм.	Лист	№ докум.	Подп.	Дата	Фитинг полипропиленовый – угольник 63мм			0,250	1:1
Разраб									
Пров									
Т. контр.									
					Общий вид		Лист 6		Листов 9
							VALTEC		
Н. контр.									
Утв.									



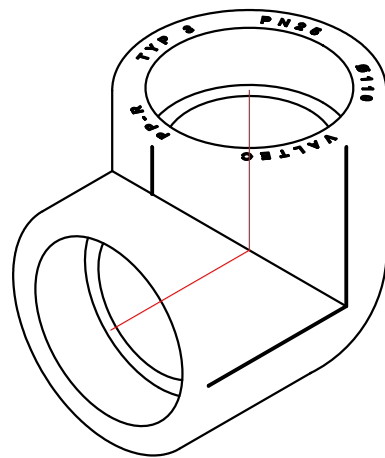
					VTp.751.0.075			
					Фитинг полипропиленовый – угольник 75мм	Лит.	Масса	Масштаб
Изм.	Лист	№ докум.	Подп.	Дата			0,428	1:1
Разраб						Лист 7		Листов 9
Пров								
Т. контр.					Общий вид			
Н. контр.					VALTEC			
Утв.								



					VTp.751.0.090			
Изм.	Лист	№ докум.	Подп.	Дата	Фитинг полипропиленовый – угольник 90мм	Лит.	Масса	Масштаб
Разраб								0,825
Пров						Лист 8		Листов 9
Т. контр.								
Н. контр.					Общий вид			
Утв.								



1:4



					VTp.751.0.110			
						Лит.	Масса	Масштаб
Изм.	Лист	№ докум.	Подп.	Дата	Фитинг полипропиленовый – угольник 110мм		1,452	1:1
Разраб								
Пров								
Т. контр.								
Н. контр.								
Утв.								
Общий вид								