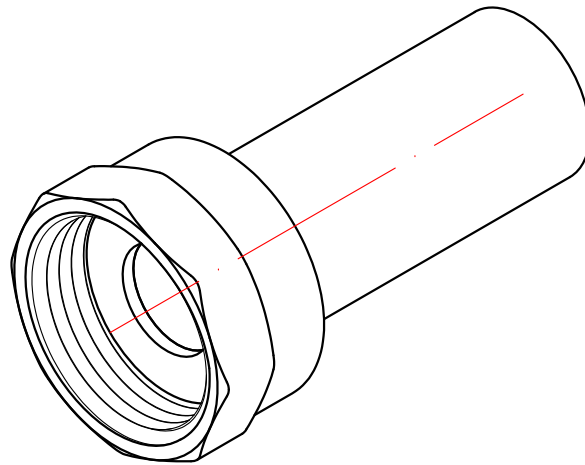
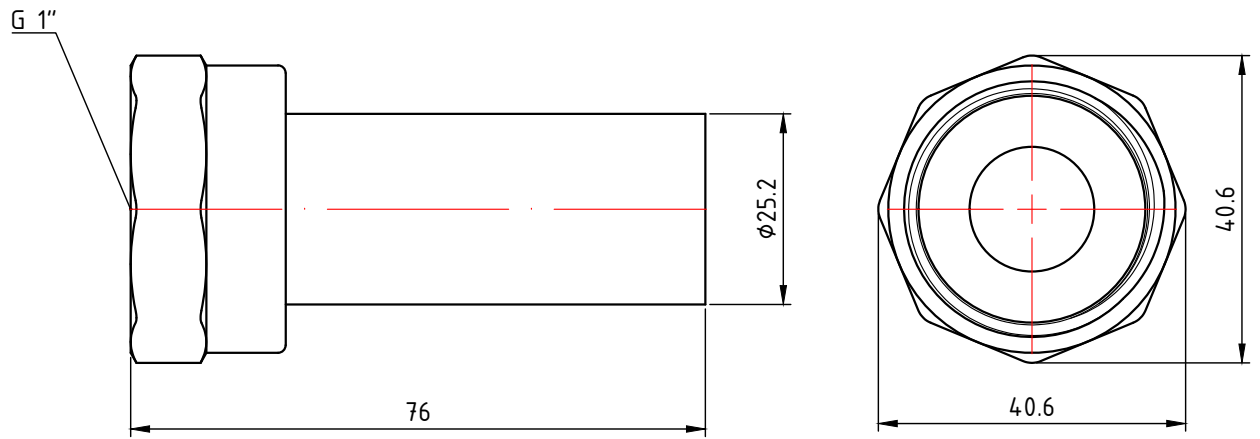
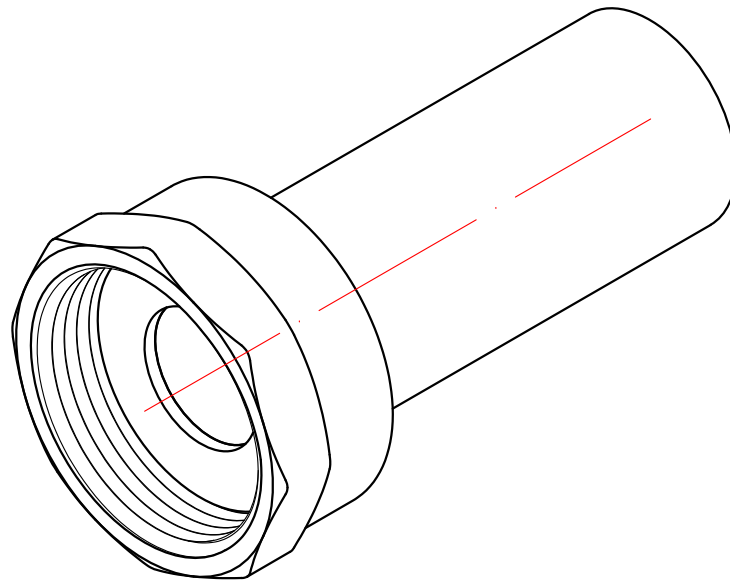
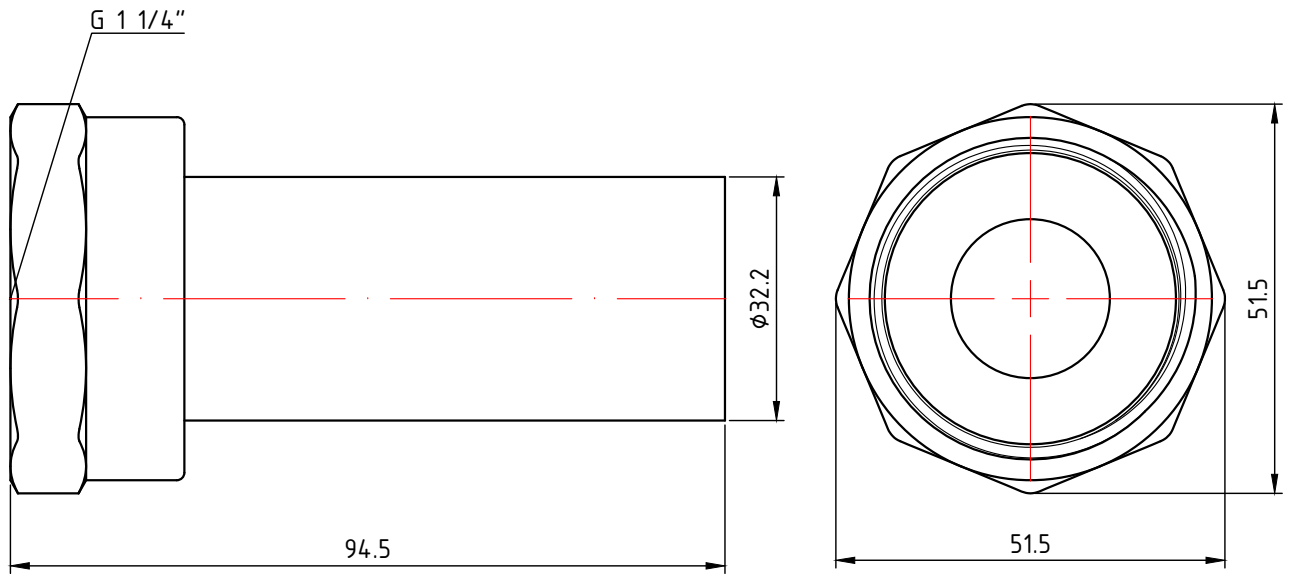


					<b>VTp.722.0.02005</b>						
							Лит.	Масса	Масштаб		
Изм.	Лист	№ докум.	Подп.	Дата	Фитинг полипропиленовый - штуцер с накидную гайкой, внутренняя 20мм x 3/4"			0,048	'1:1		
Разраб								Лист 1		Листов 3	
Пров											
Т. контр.											
					Общий вид		<b>VALTEC</b>				
Н. контр.											
Утв.											



					<b>VTp.722.0.02506</b>			
Изм.	Лист	№ докум.	Подп.	Дата	Фитинг полипропиленовый - штуцер с накидную гайкой, внутренняя 25мм x 1"	Лит.	Масса	Масштаб
Разраб							0,088	1:1
Пров								
Т. контр.						Лист 2	Листов 3	
Н. контр.					Общий вид	<b>VALTEC</b>		
Утв.								



					<b>VTp.722.0.03207</b>		
					Фитинг полипропиленовый - штуцер с накидную гайкой, внутренняя 25мм x 1 1/4"		
Изм.	Лист	№ докум.	Подп.	Дата	Лит.	Масса	Масштаб
Разраб						0,161	1:1
Пров					Лист 3		Листов 3
Т. контр.					<b>VALTEC</b>		
Н. контр.					Общий вид		
Утв.							