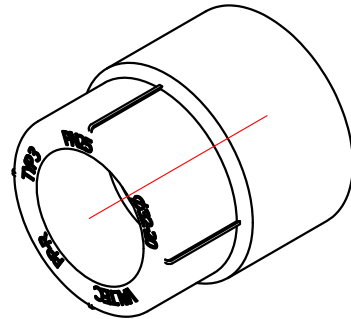
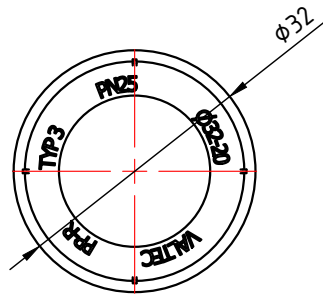
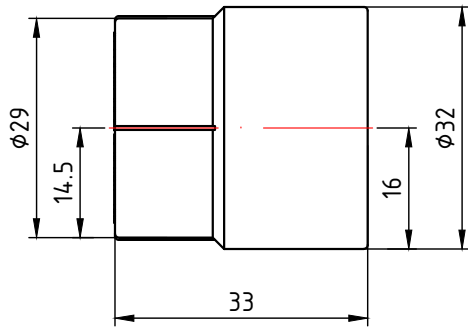
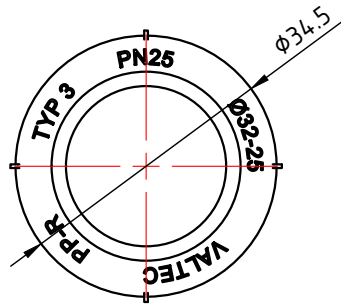
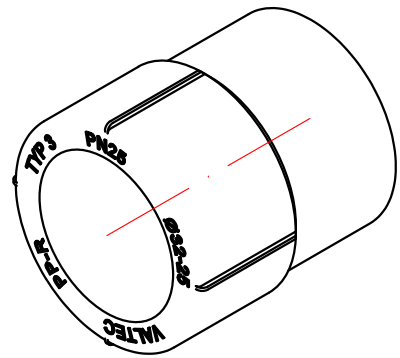
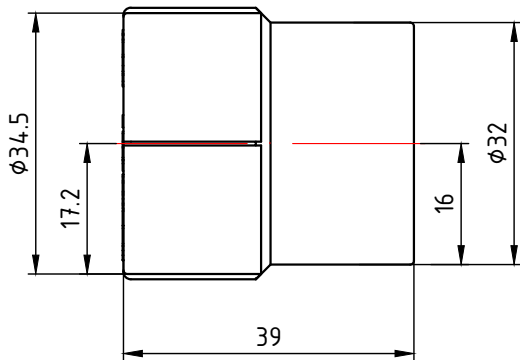


VTp.704.0.025020

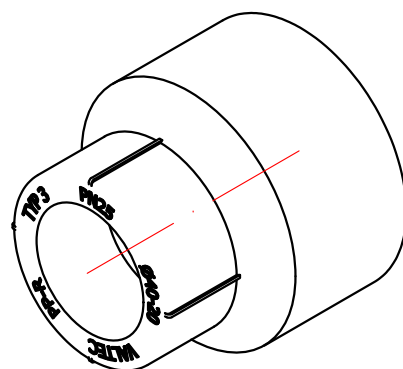
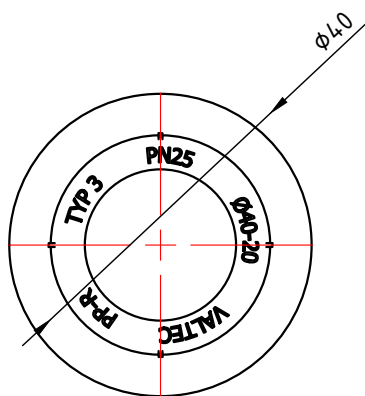
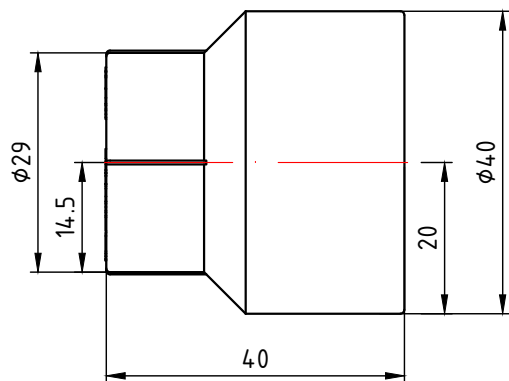
Изм.	Лист	№ докум.	Подп.	Дата	Муфта переходная внутренняя-наружная 25x20мм	Лит.	Масса	Масштаб
Разраб							0,014	1:1
Пров								
Т. контр.						Лист 1	Листов 19	
Н. контр.					Общий вид			
Утв.								



					VTp.704.0.032020				
							Лист	Масса	Масштаб
Изм.	Лист	№ докум.	Подп.	Дата	Муфта переходная внутренняя-наружная 32x20мм			0,020	1:1
Разраб									
Пров									
Т. контр.									
					Общий вид		VALTEC		
Н. контр.							Лист 2 / Листов 19		
Утв.									

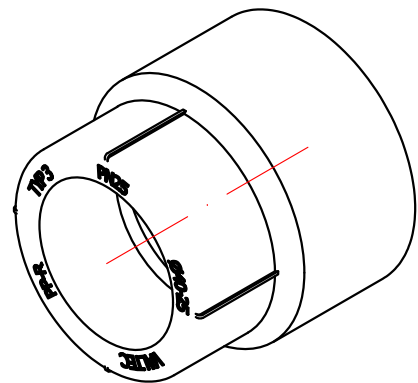
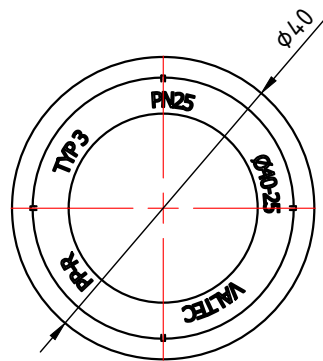
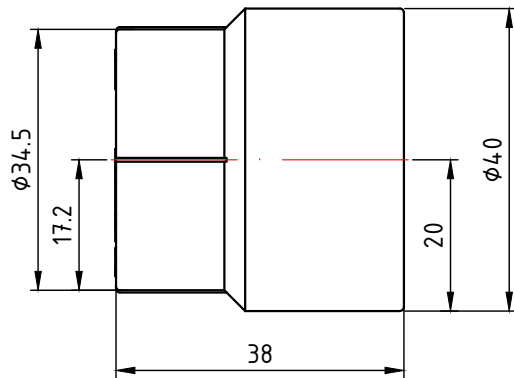


					VTp.704.0.032025					
							Лит.	Масса	Масштаб	
Изм.	Лист	№ докум.	Подп.	Дата	Муфта переходная внутренняя-наружная 32x25мм				0,021	1:1
Разраб										
Пров										
Т. контр.										
					Общий вид					
Н. контр.							Лист 3		Листов 19	
Утв.										



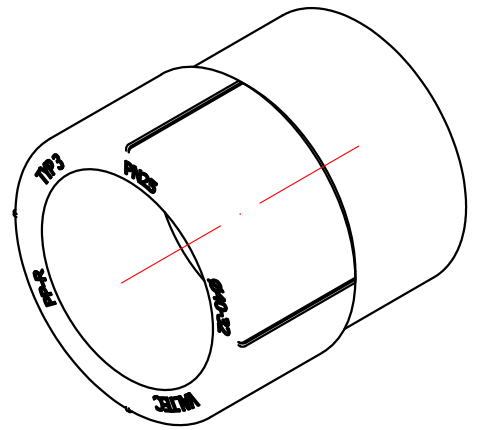
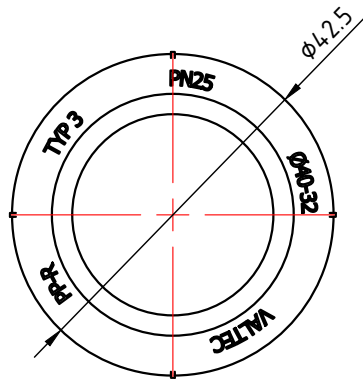
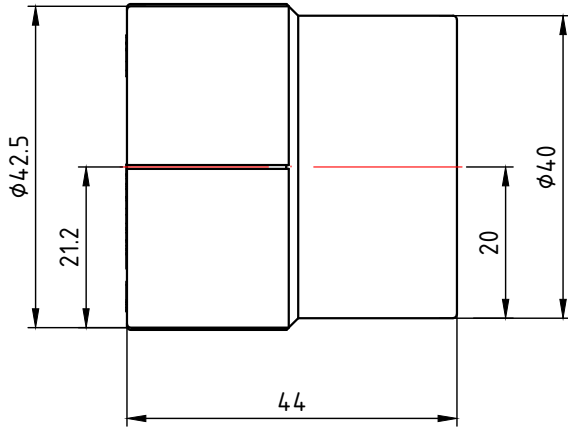
VTp.704.0.040020

Изм.	Лист	№ докум.	Подп.	Дата	Муфта переходная внутренняя-наружная 40x20мм	Лит.	Масса	Масштаб
Разраб							0,036	1:1
Пров								
Т. контр.						Лист 4	Листов 19	
Н. контр.					Общий вид			
Утв.								

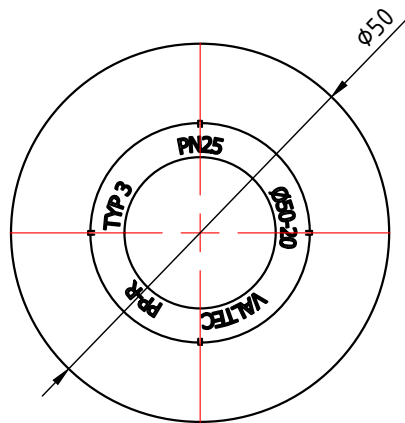
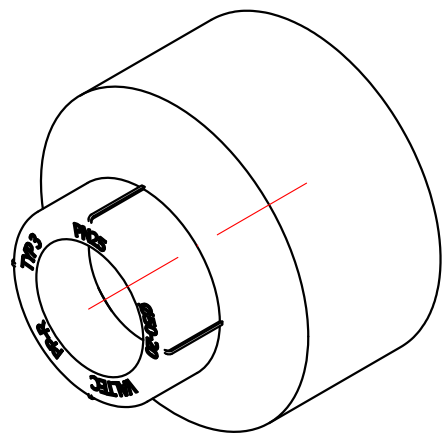
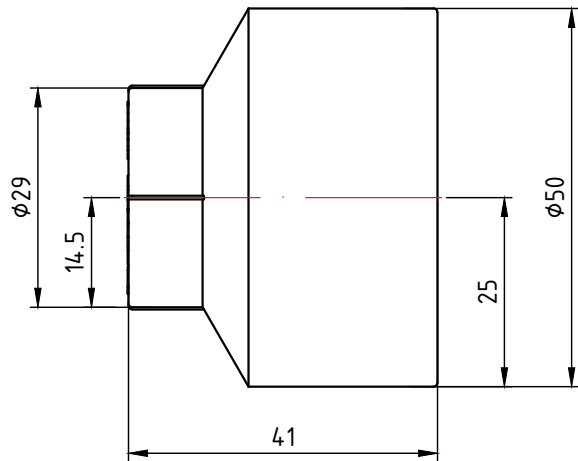


VTp.704.0.040025

Изм.	Лист	№ докум.	Подп.	Дата	Муфта переходная внутренняя-наружная 40x25мм	Лит.	Масса	Масштаб
Разраб							0,037	1:1
Пров								
Т. контр.						Лист 5	Листов 19	
Н. контр.					Общий вид			
Утв.								

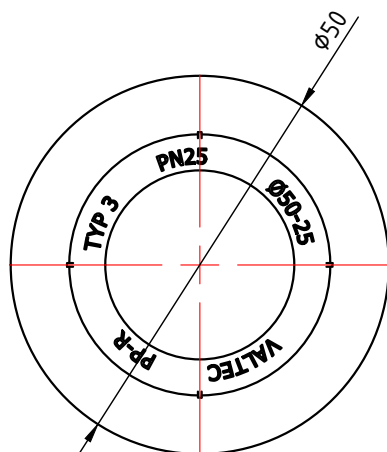
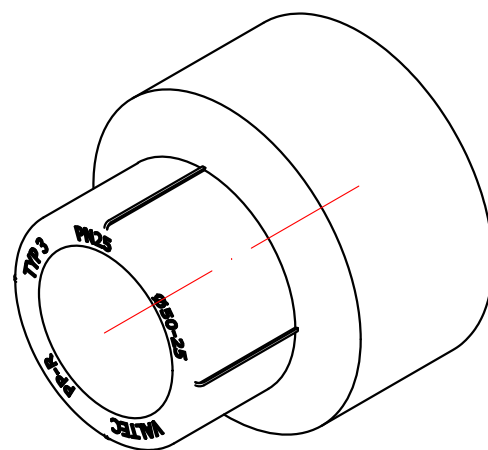
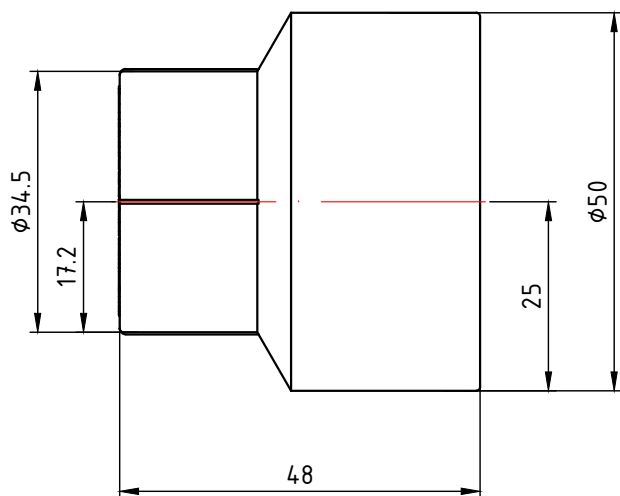


					VTp.704.0.040032						
								Лист	Масса	Масштаб	
Изм.	Лист	№ докум.	Подп.	Дата	Муфта переходная внутренняя-наружная 40x32мм				0,039	1:1	
Разраб											
Пров											
Т. контр.											
					Общий вид			Лист 6		Листов 19	
Н. контр.				VALTEC							
Утв.											

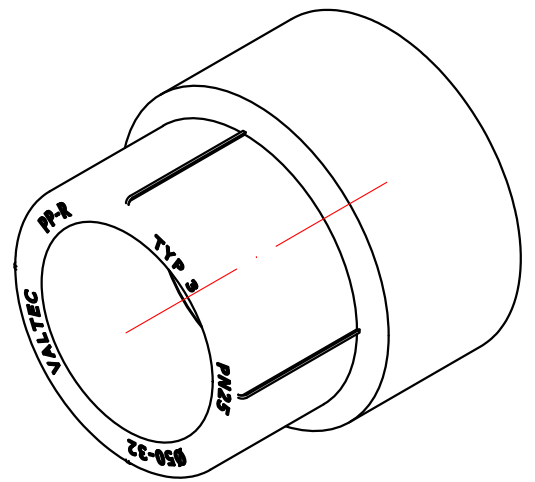
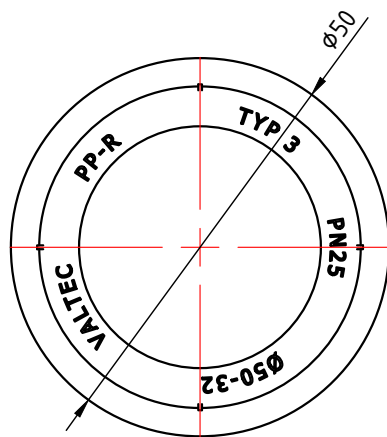
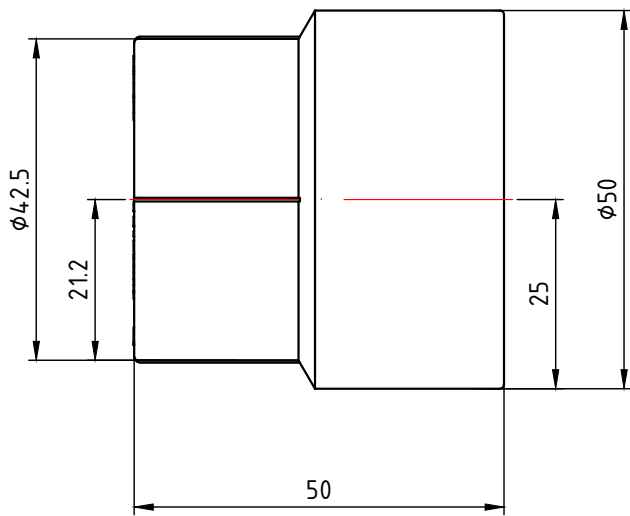


VTp.704.0.050020

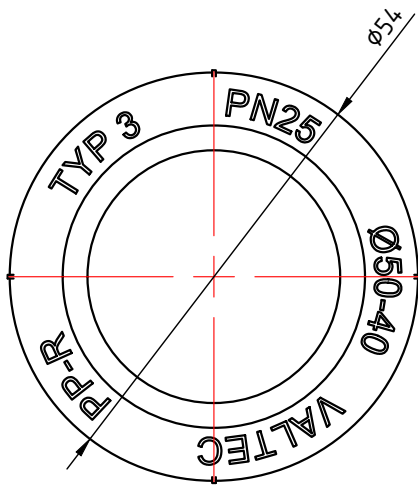
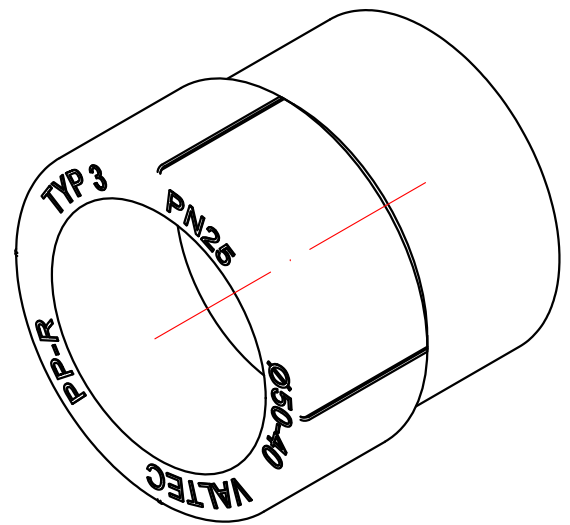
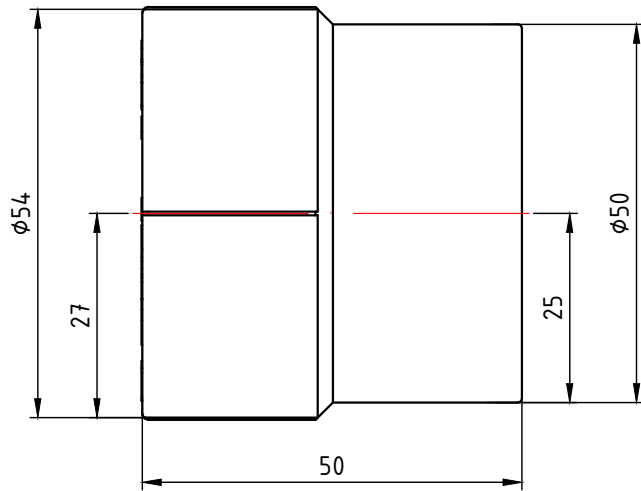
Изм.	Лист	№ докум.	Подп.	Дата	Муфта переходная внутренняя-наружная 50x20мм	Лит.	Масса	Масштаб
Разраб								0,058
Пров								
Т. контр.						Лист 7	Листов 19	
Н. контр.					Общий вид			
Утв.								



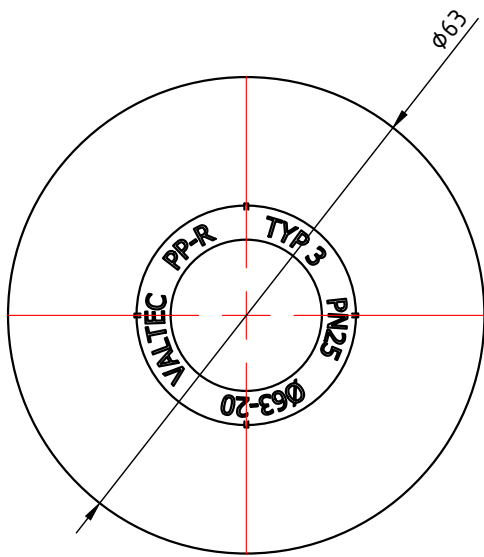
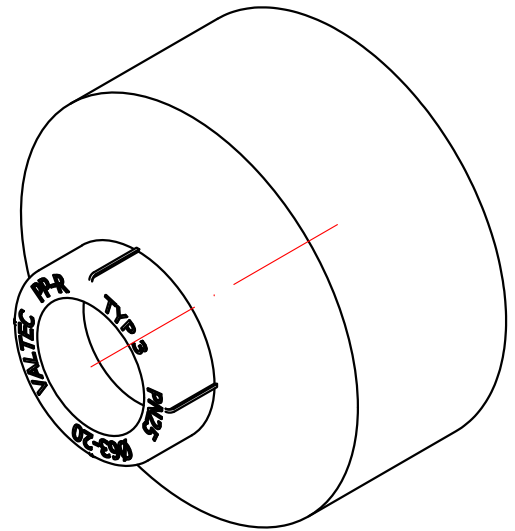
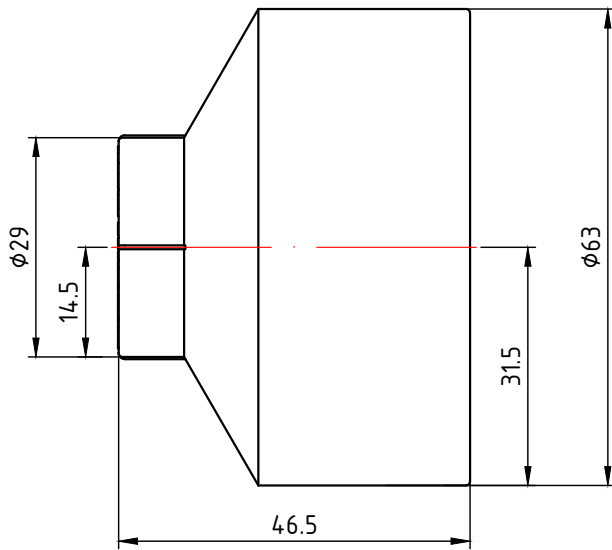
					VTp.704.0.050025						
								Лист	Масса	Масштаб	
Изм.	Лист	№ докум.	Подп.	Дата	Муфта переходная внутренняя-наружная 50x25мм				0,059	1:1	
Разраб											
Пров											
Т. контр.										Лист 8	Листов 19
Н. контр.					Общий вид			VALTEC			
Утв.											



					VTp.704.0.050032			
					Лит.		Масса	Масштаб
Изм.	Лист	№ докум.	Подп.	Дата	Муфта переходная внутренняя-наружная 50x32мм		0,061	1:1
Разраб								
Пров								
					Лист 9		Листов 19	
					Общий вид			
Н. контр.								
Утв.								

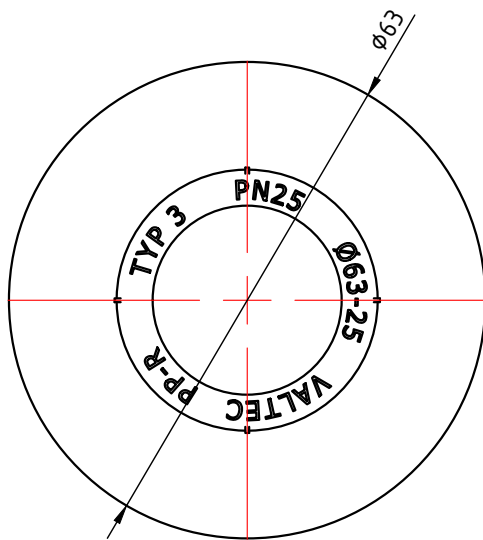
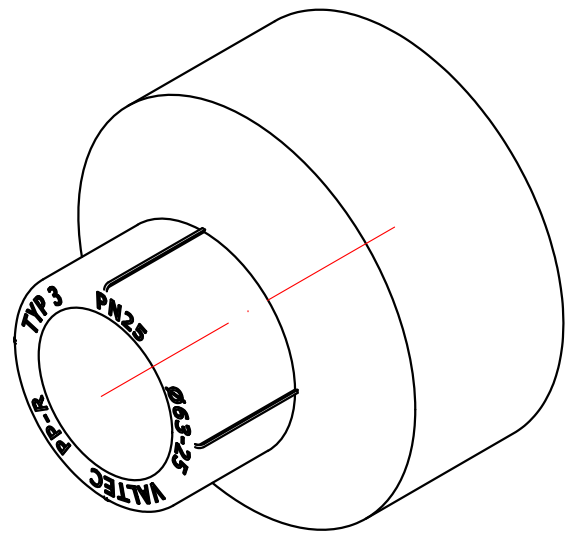
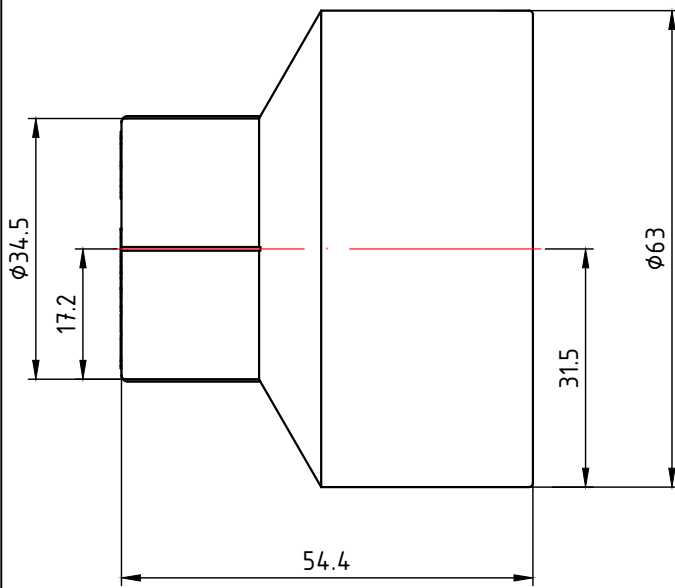


					VTp.704.0.050040					
							Лист	Масса	Масштаб	
Изм.	Лист	№ докум.	Подп.	Дата	Муфта переходная внутренняя-наружная 50x40мм			0,066	1:1	
Разраб										
Пров										
Т. контр.										
					Общий вид		Лист 10		Листов 19	
							VALTEC			
Н. контр.										
Утв.										

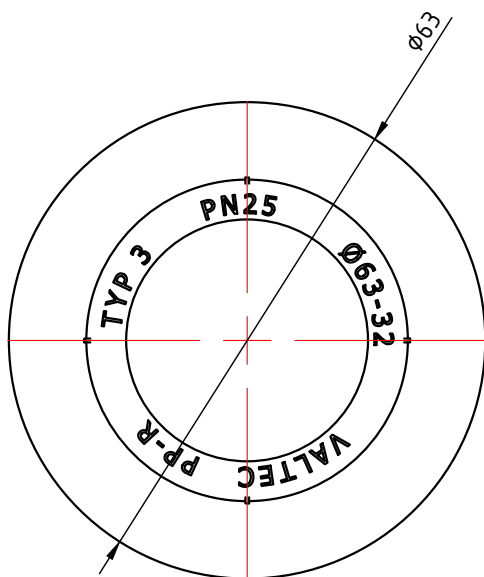
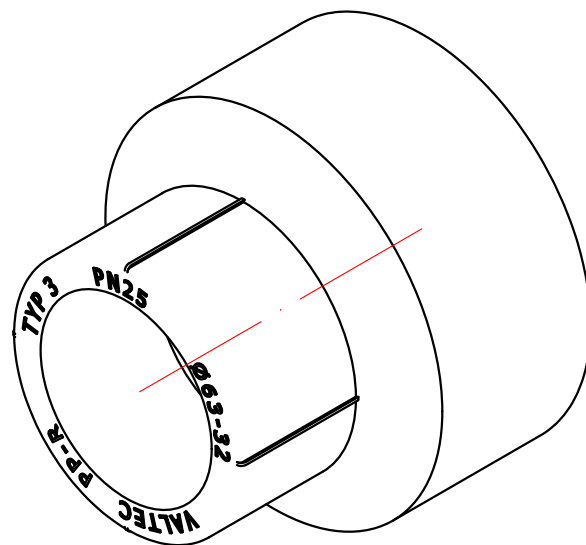
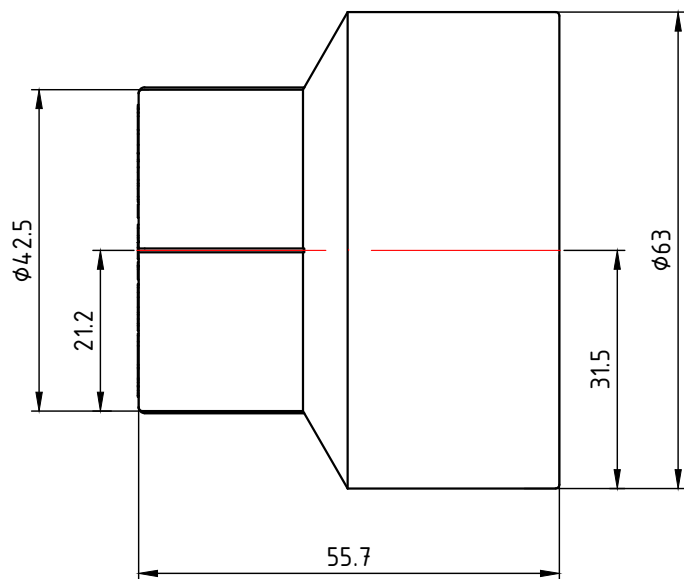


VTp.704.0.063020

Изм.	Лист	№ докум.	Подп.	Дата	Муфта переходная внутренняя-наружная 63x20мм	Лист	Масса	Масштаб
Разраб							0,069	1:1
Пров								
Т. контр.						Лист 11	Листов 19	
Н. контр.					Общий вид			
Утв.								

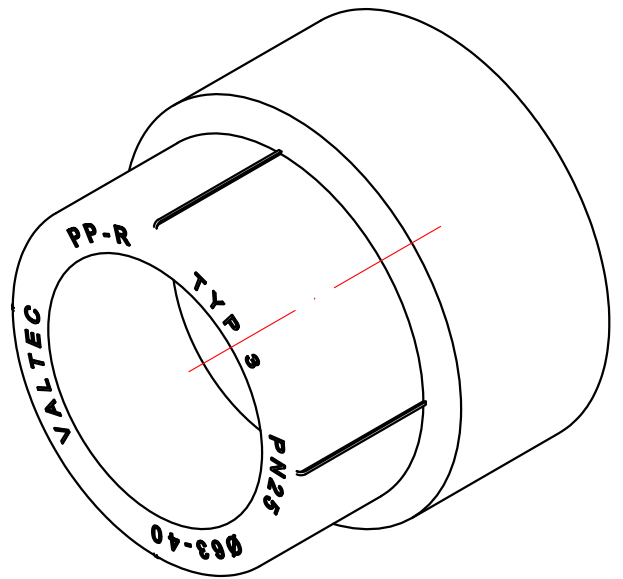
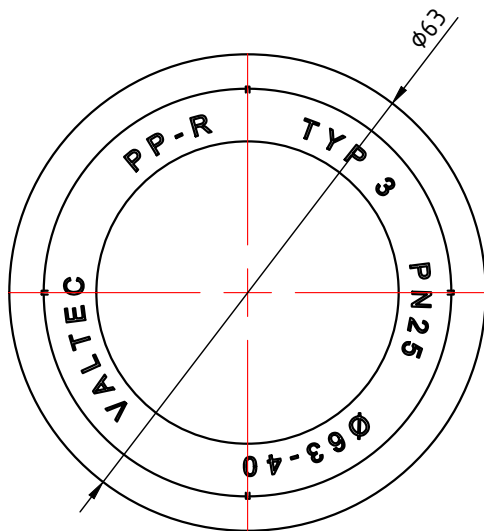
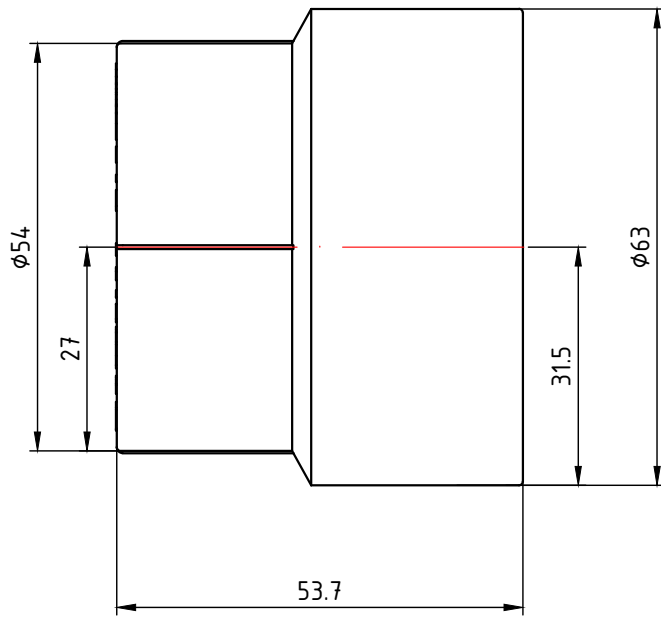


					VTp.704.0.063025			
					Лист		Масса	Масштаб
Изм.	Лист	№ докум.	Подп.	Дата	Муфта переходная внутренняя-наружная 63x25мм		0,073	1:1
Разраб								
Пров								
Т. контр.								
					Общий вид		Лист 12 Листов 19	
							VALTEC	
Н. контр.								
Утв.								

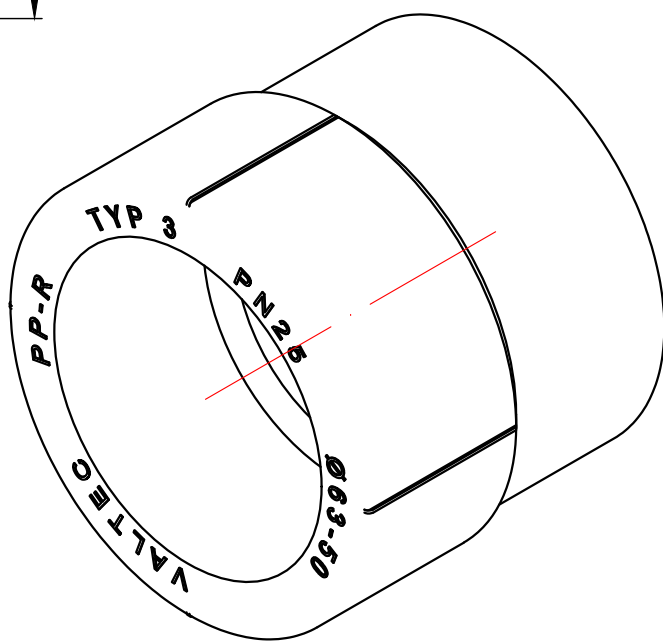
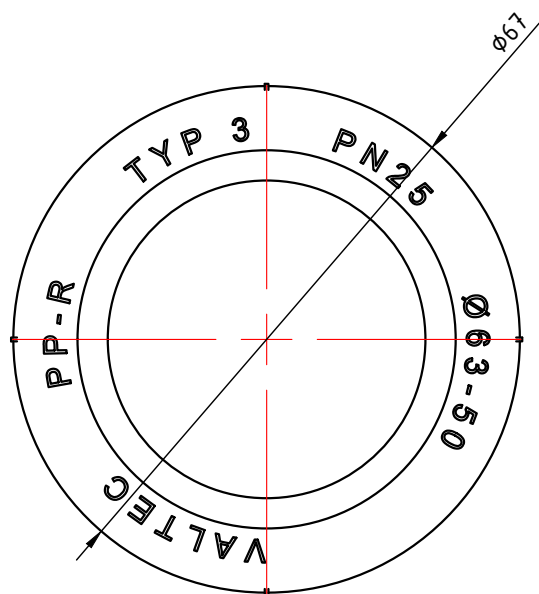
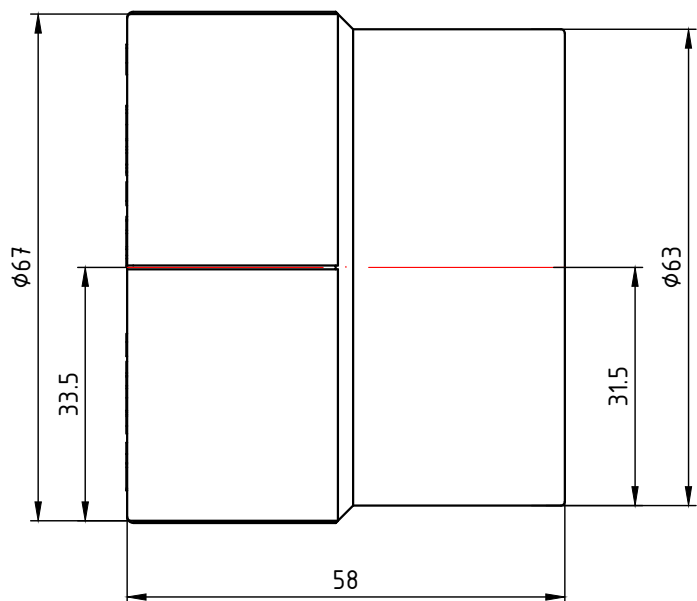


VTp.704.0.063032

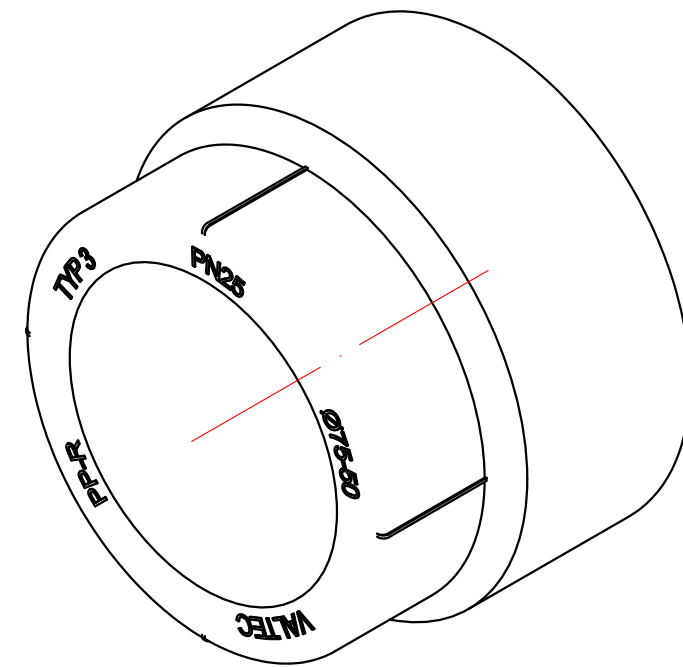
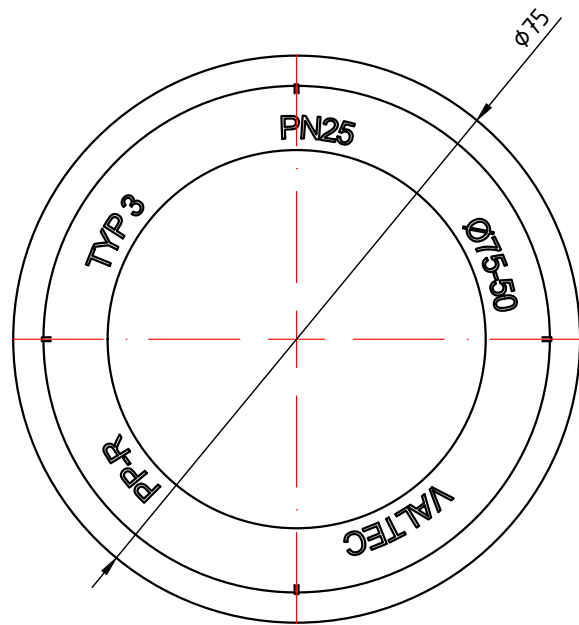
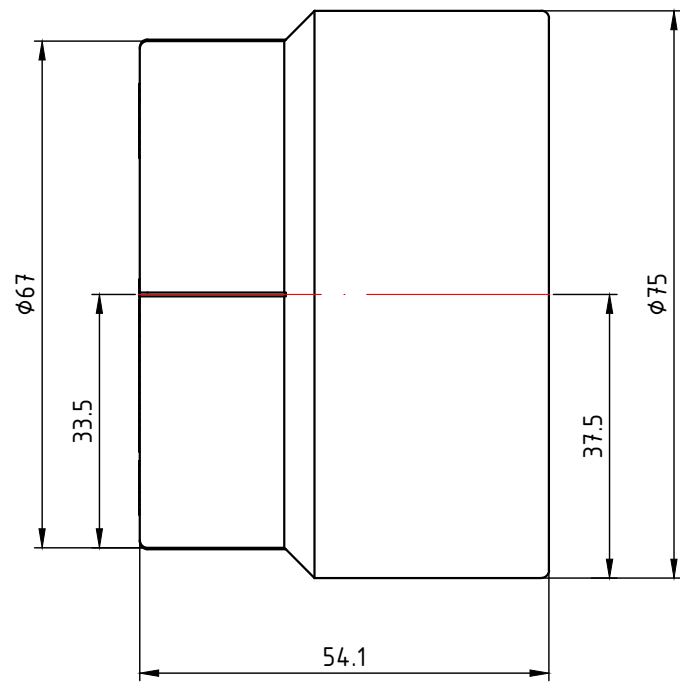
Изм.	Лист	№ докум.	Подп.	Дата	Муфта переходная внутренняя-наружная 63x32мм	Лист	Масса	Масштаб
Разраб							0,079	1:1
Пров								
Т. контр.						Лист 13	Листов 19	
Н. контр.					Общий вид			
Утв.								



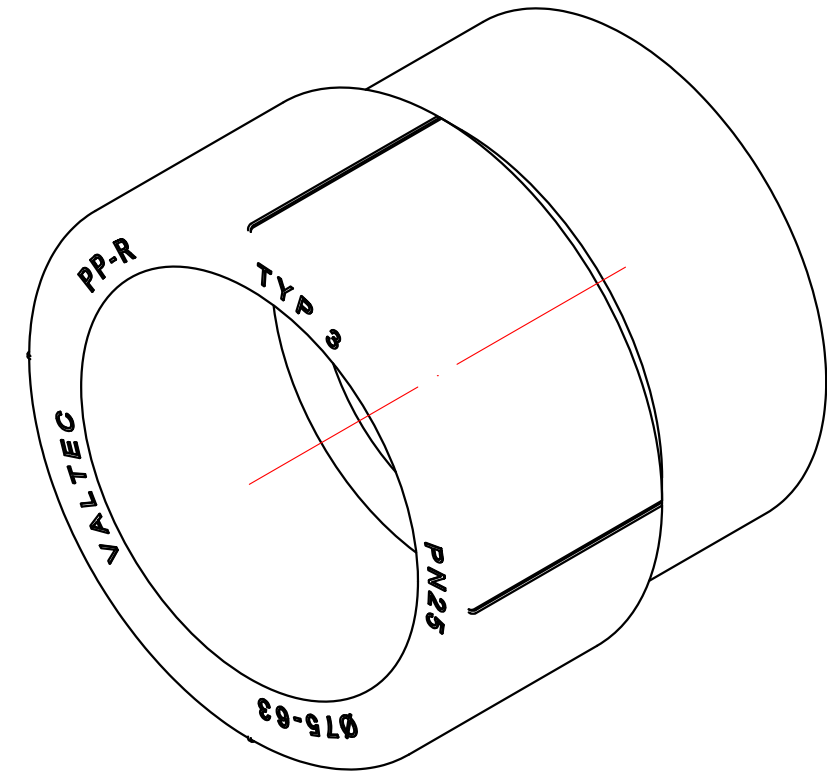
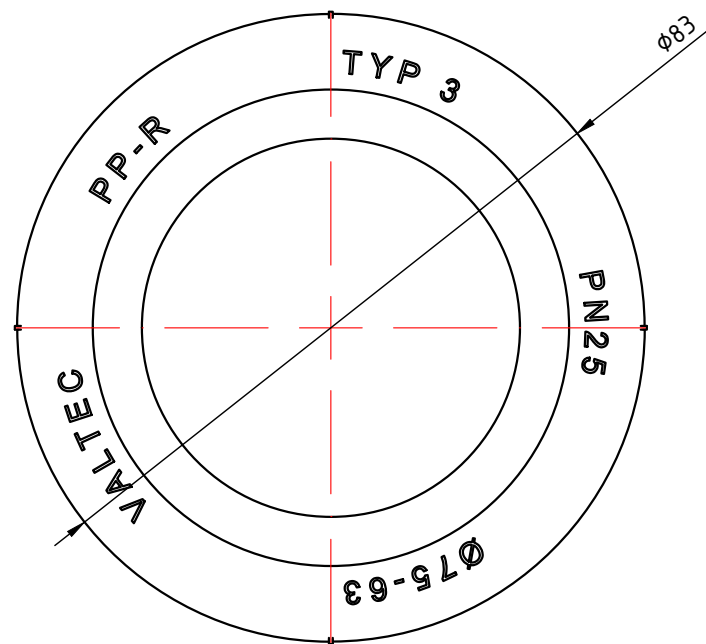
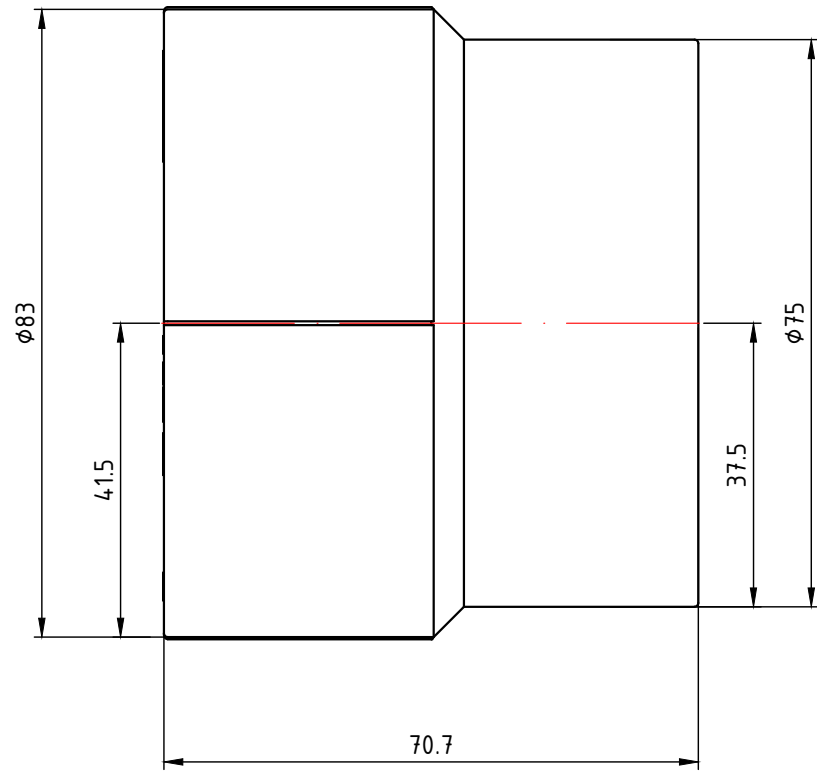
					VTp.704.0.063040					
					Муфта переходная внутренняя-наружная 63x40мм			Лист	Масса	Масштаб
Изм.	Лист	№ докум.	Подп.	Дата					0,086	1:1
Разраб					Общий вид			Лист 14		Листов 19
Пров										
Т. контр.										
Н. контр.										
Утв.								VALTEC		



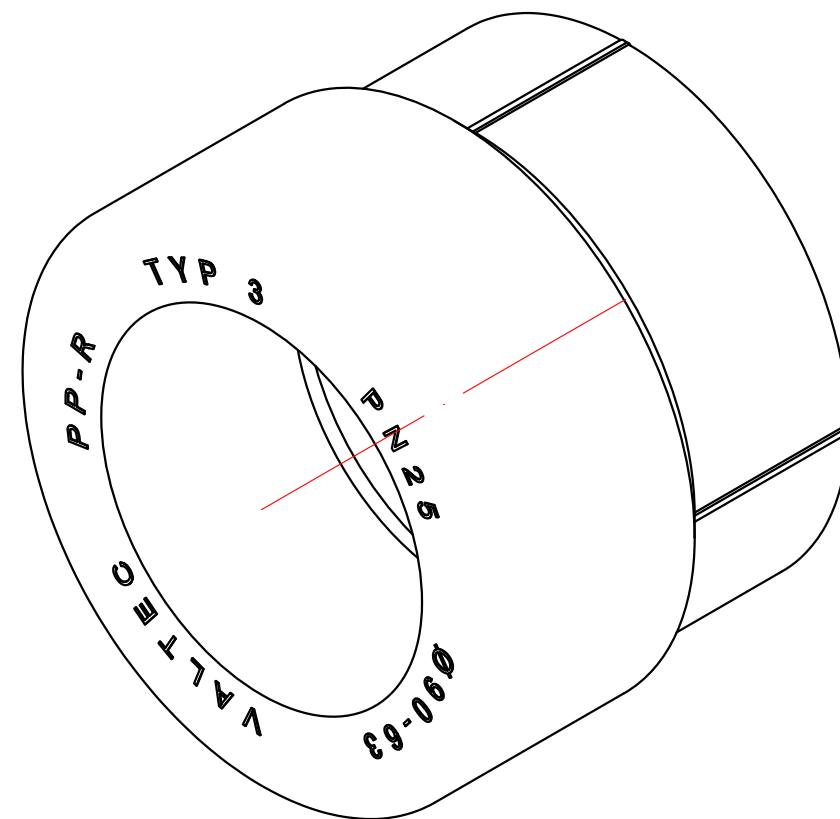
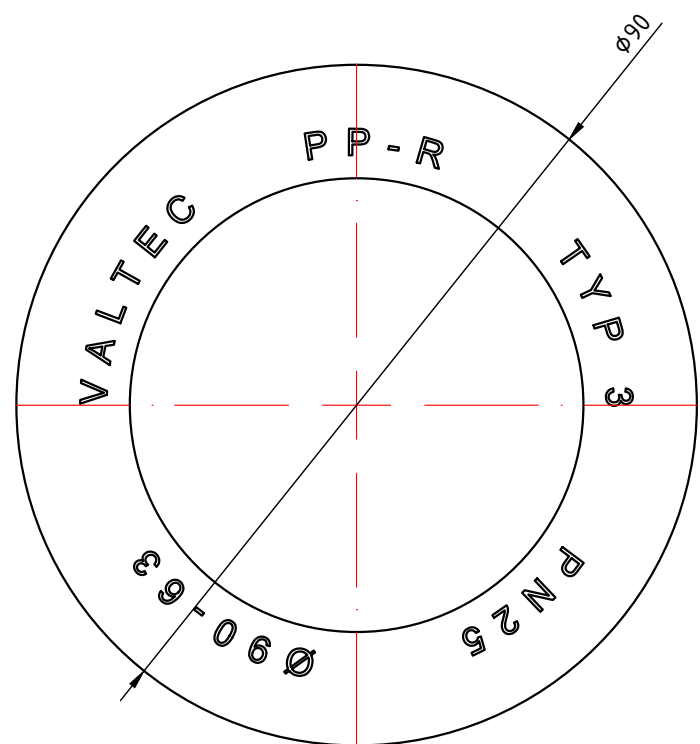
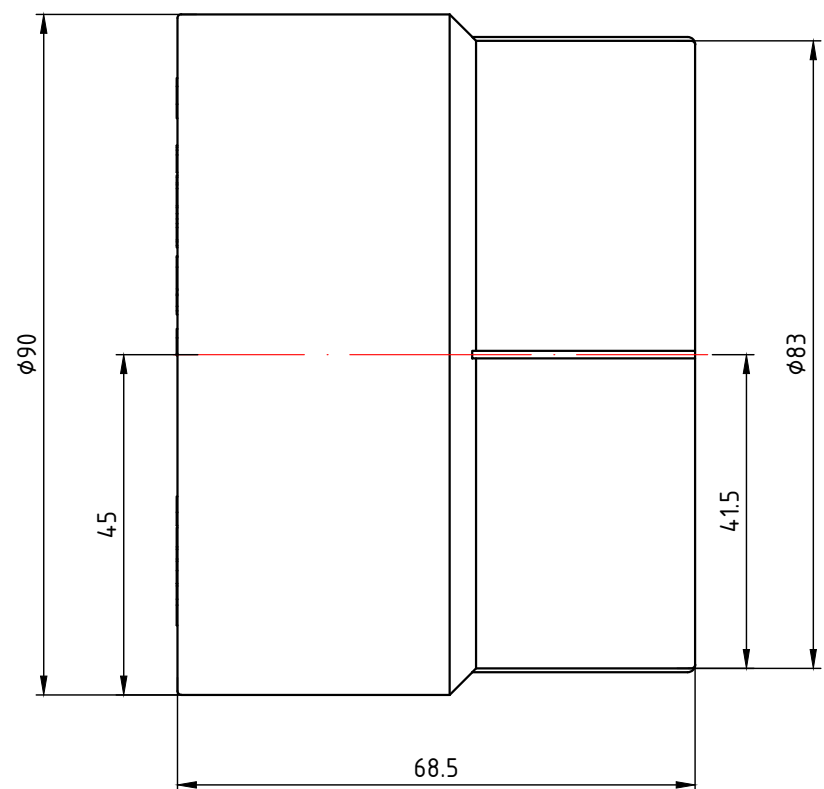
					VTp.704.0.063050				
							Лист	Масса	Масштаб
Изм.	Лист	№ докум.	Подп.	Дата	Муфта переходная внутренняя-наружная 63x50мм			0,101	1:1
Разраб									
Пров									
Т. контр.									
					Общий вид		Лист 15		Листов 19
Н. контр.				VALTEC					
Утв.									



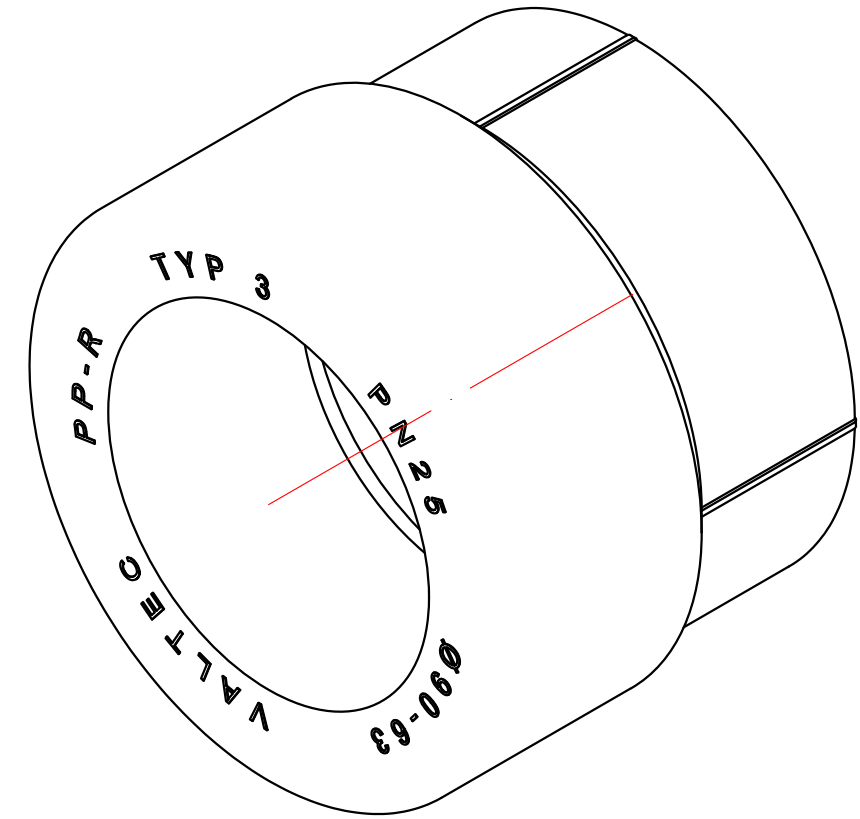
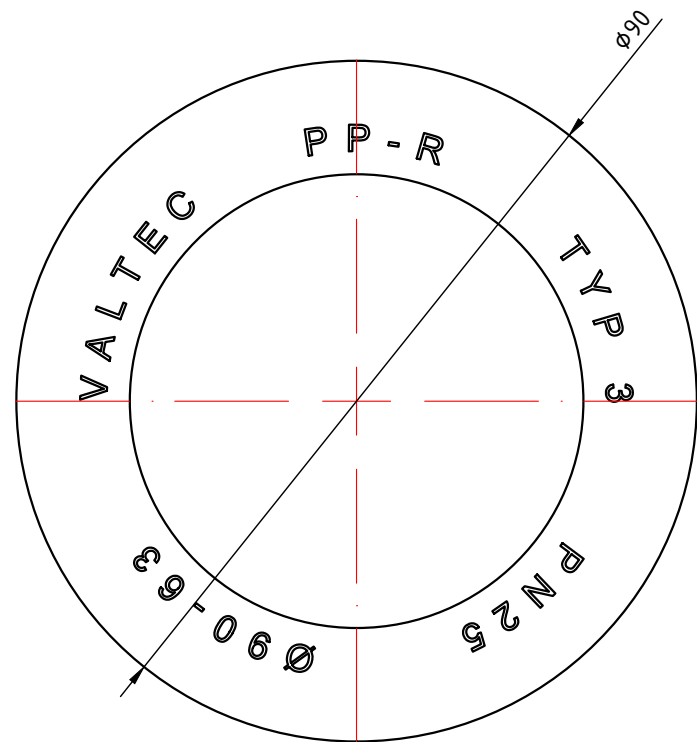
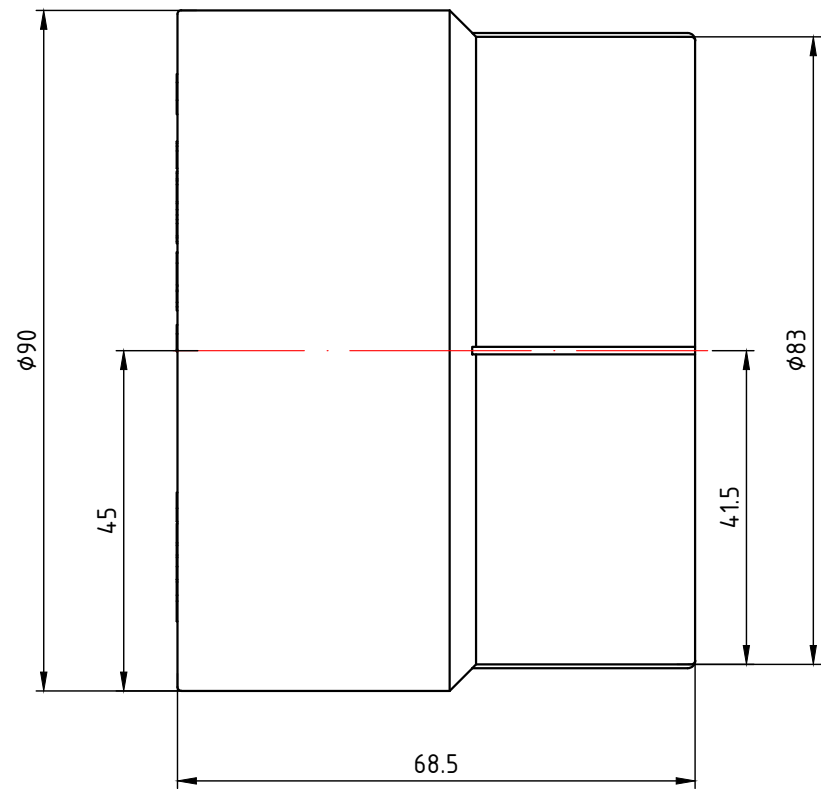
					VTp.704.0.075063		
					Лист	Масса	Масштаб
Изм.	Лист	№ докум.	Подп.	Дата	Муфта переходная внутренняя-наружная 75x63мм	0,184	1:1
Разраб							
Пров							
Т. контр.							
					Лист 16	Листов 19	
					Общий вид		



					VTp.704.0.075063					
							Лит.	Масса	Масштаб	
Изм.	Лист	№ докум.	Подп.	Дата	Муфта переходная внутренняя-наружная 75x63мм			0,184	1:1	
Разраб										
Пров										
Т. контр.										
					Общий вид		Лист 17		Листов 19	
Н. контр.				VALTEC						
Утв.										



					VTp.704.0.090063					
							Лит.	Масса	Масштаб	
Изм.	Лист	№ докум.	Подп.	Дата	Муфта переходная внутренняя-наружная 90x63мм			0,260	1:1	
Разраб										
Пров										
Т. контр.										
					Общий вид		Лист 18		Листов 19	
Н. контр.				VALTEC						
Утв.										



					VTp.704.0.090075					
							Лит.	Масса	Масштаб	
Изм.	Лист	№ докум.	Подп.	Дата	Муфта переходная внутренняя-наружная 90x75мм			0,301	1:1	
Разраб										
Пров										
Т. контр.										
					Общий вид		Лист 19		Листов 19	
Н. контр.				VALTEC						
Утв.										