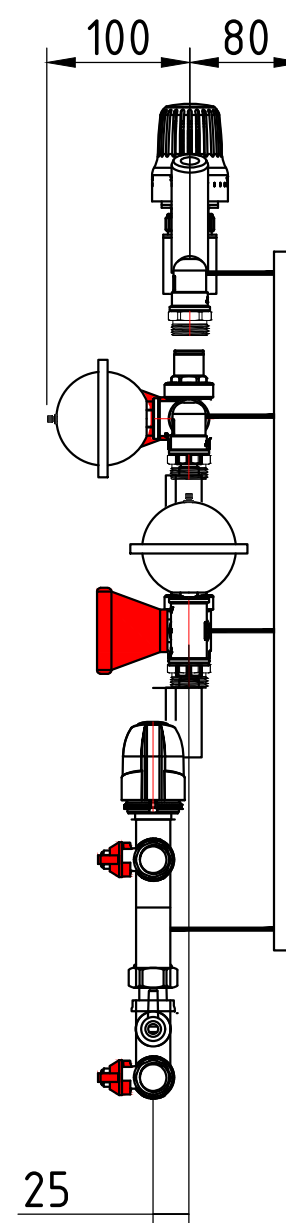
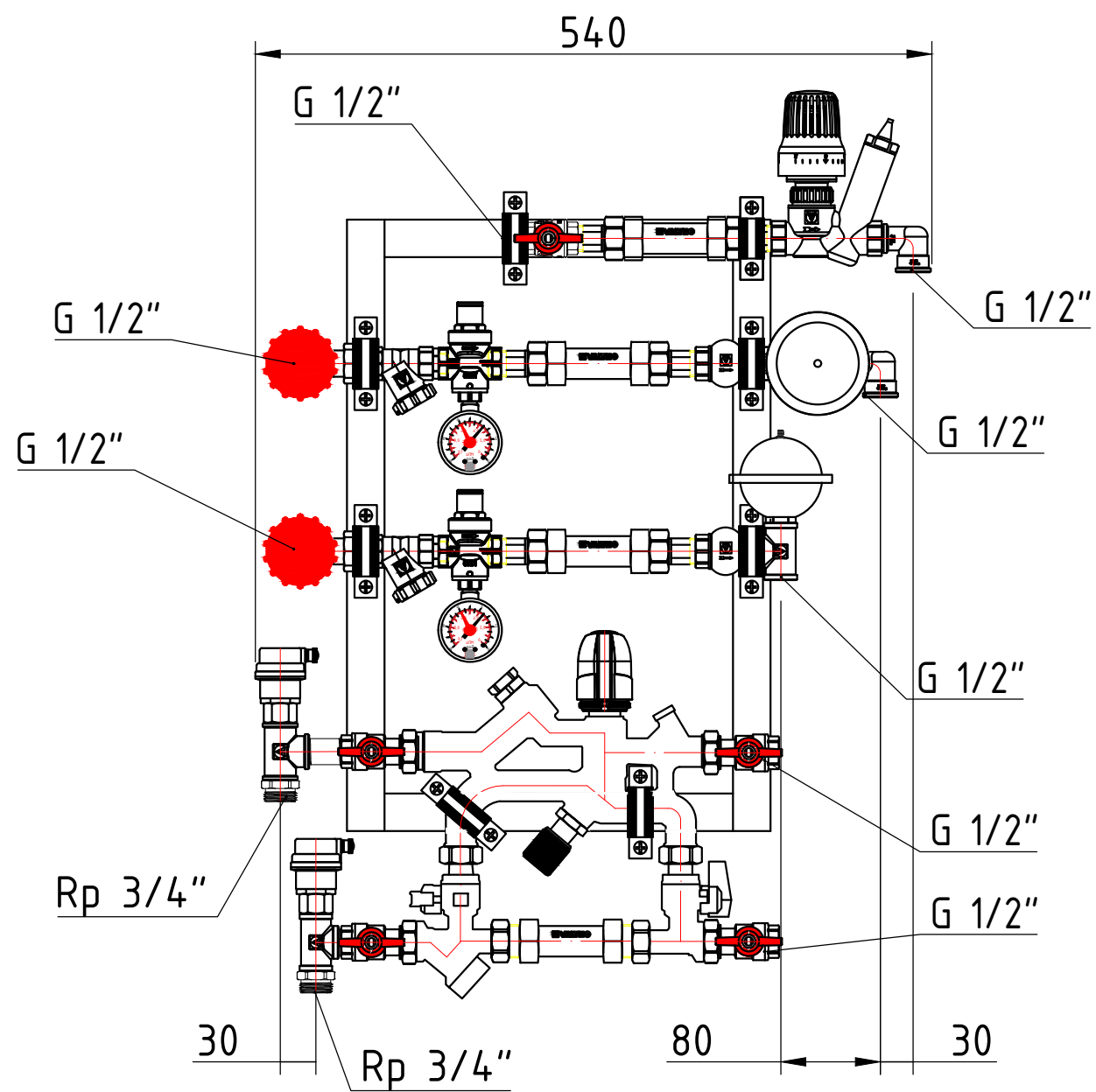
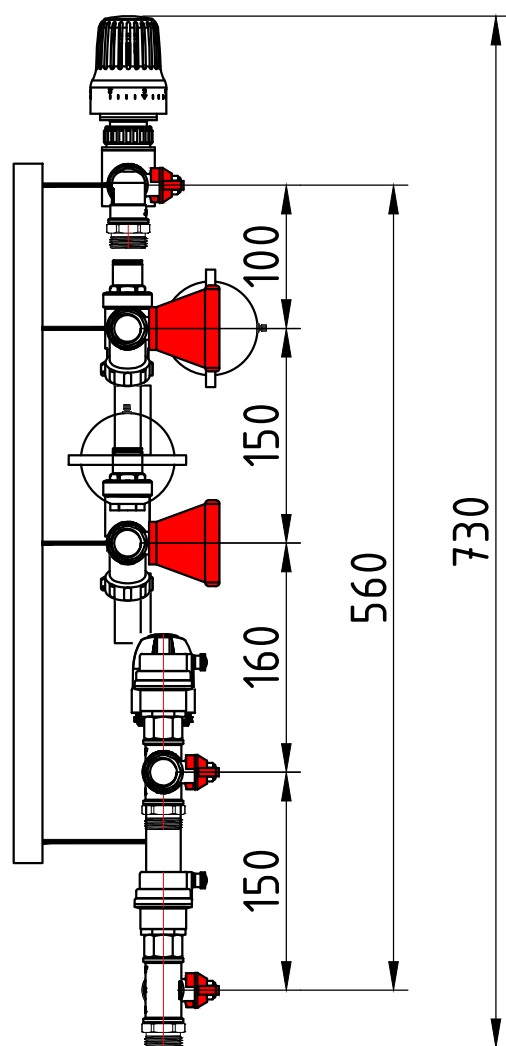


Нач.уч			
Гл. инж			
Лист	1		

VT.NM.FR.06.MB.2-R

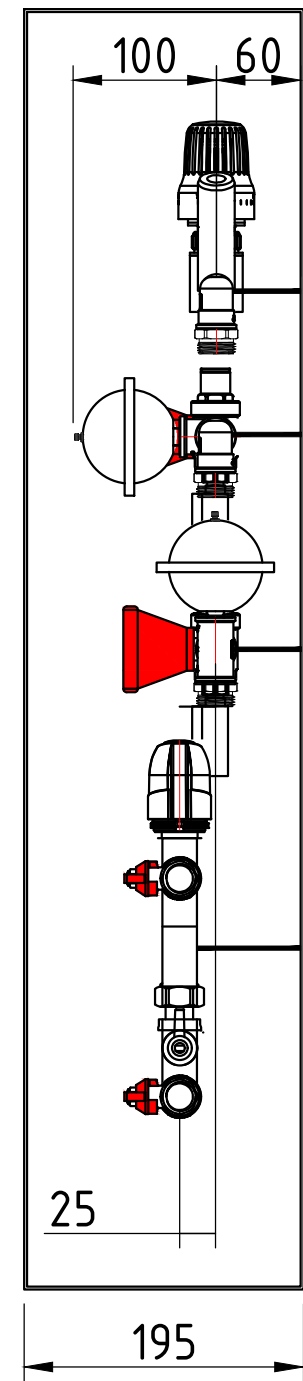
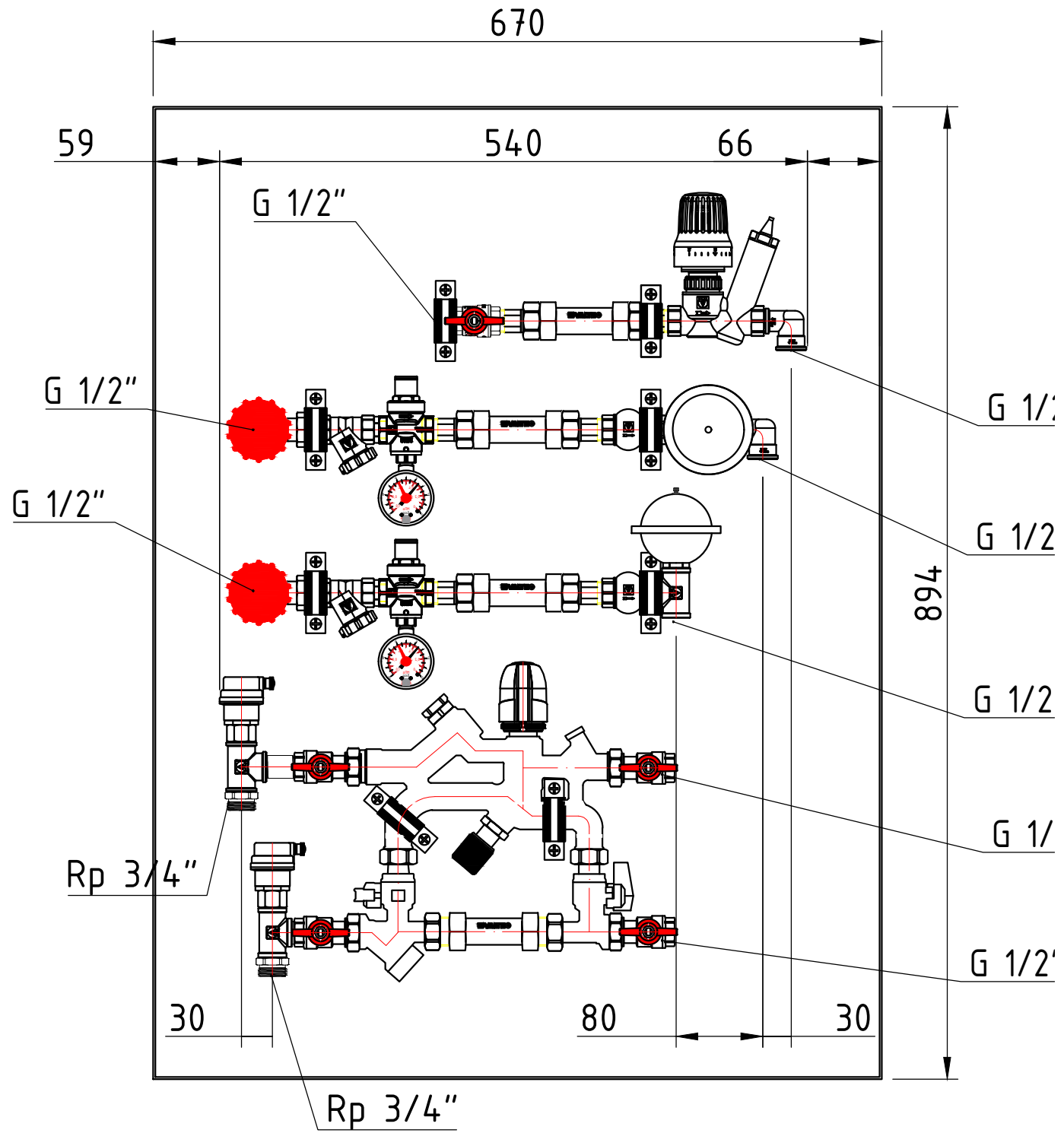
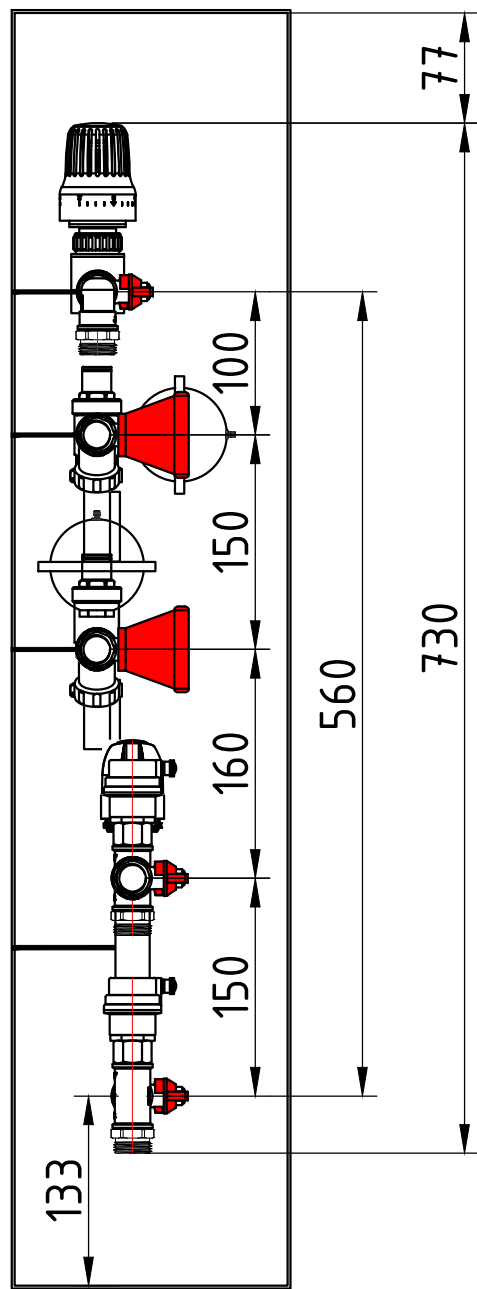




Нач.уч			
Гл. инж			
Лист	1		

VT.NM.PR.00.0.0-R

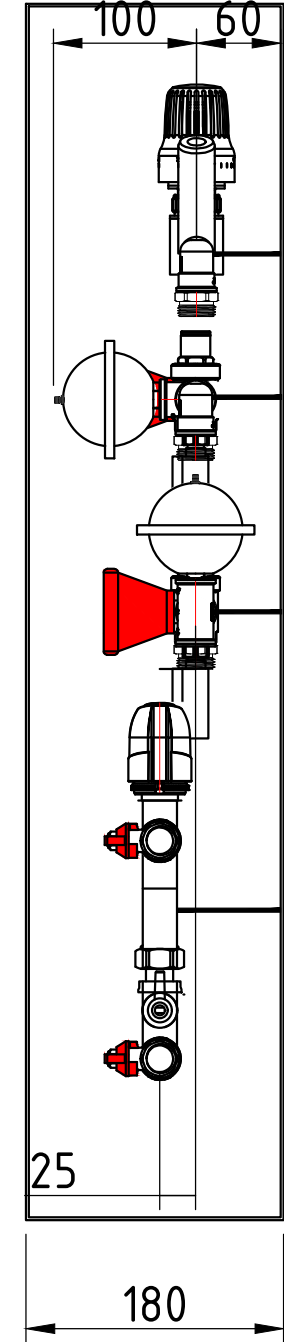
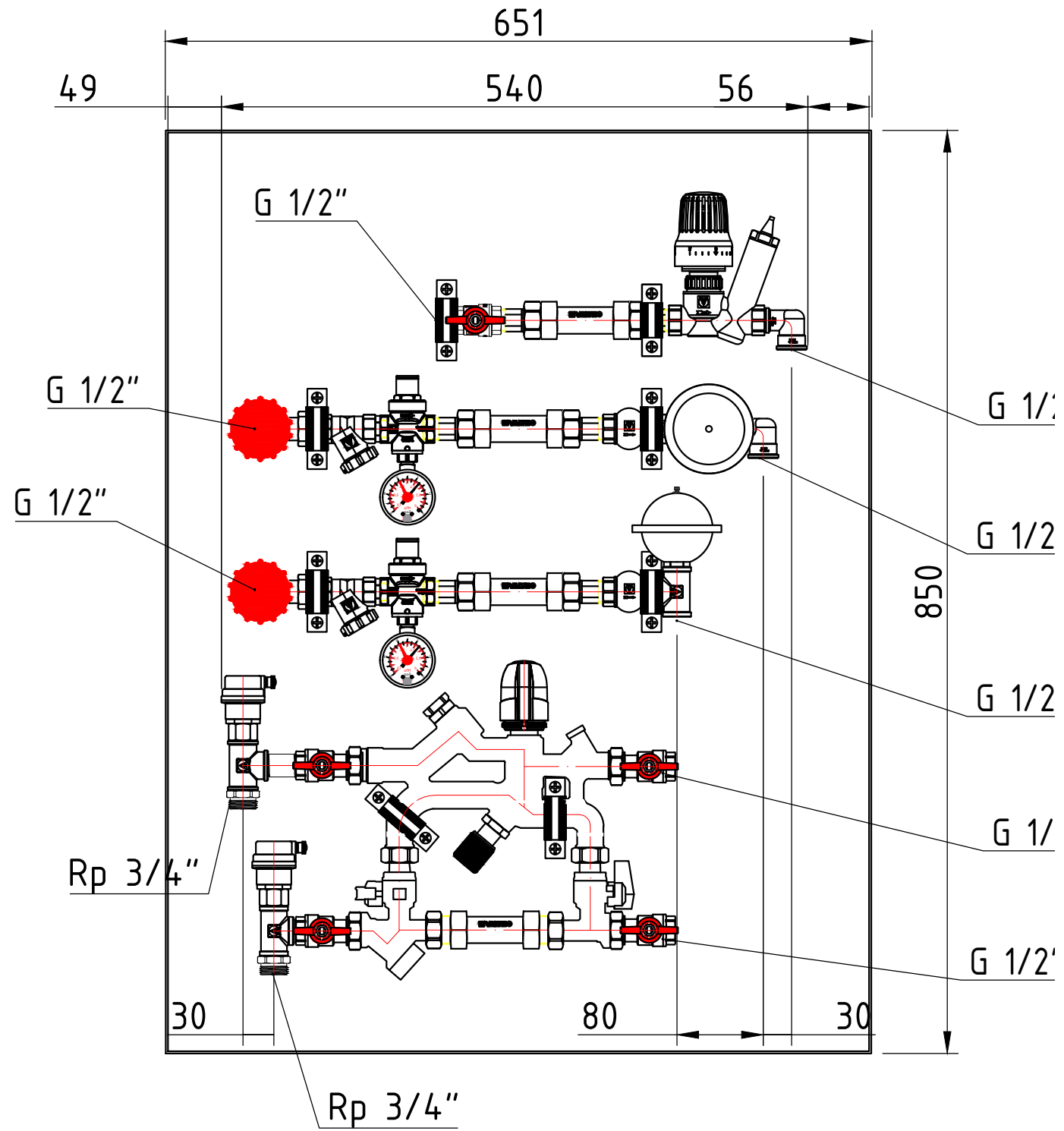
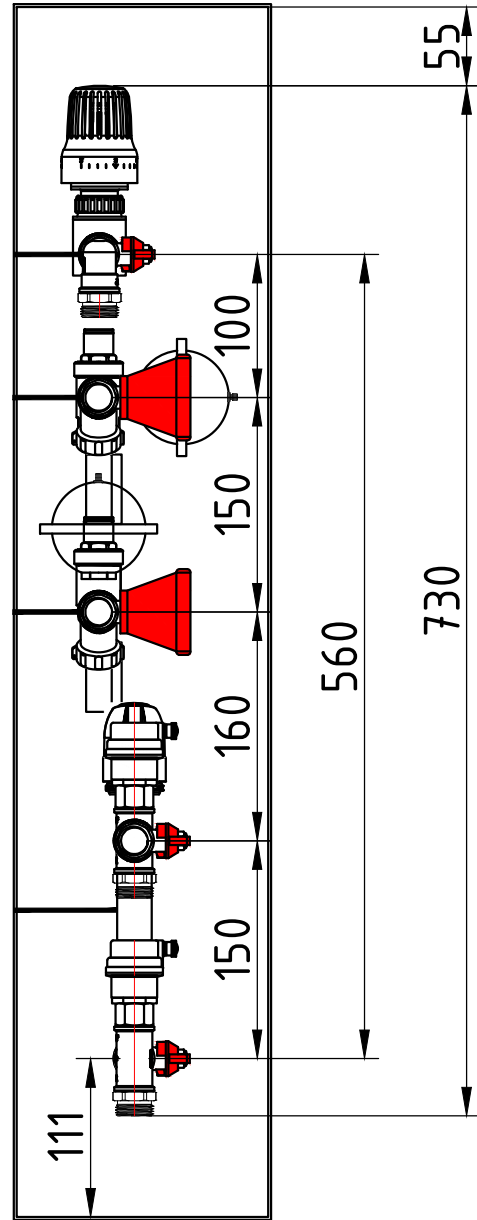




Нач.уч			
Гл. инж			
Лист	1		

VT.NM.PR.00.0.1-R

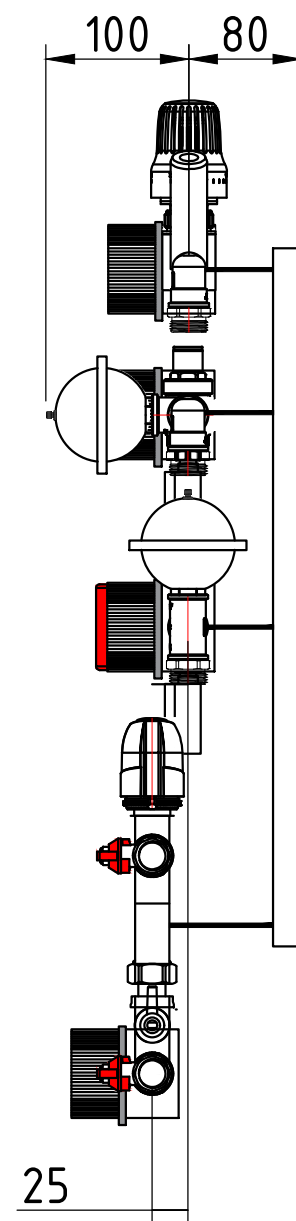
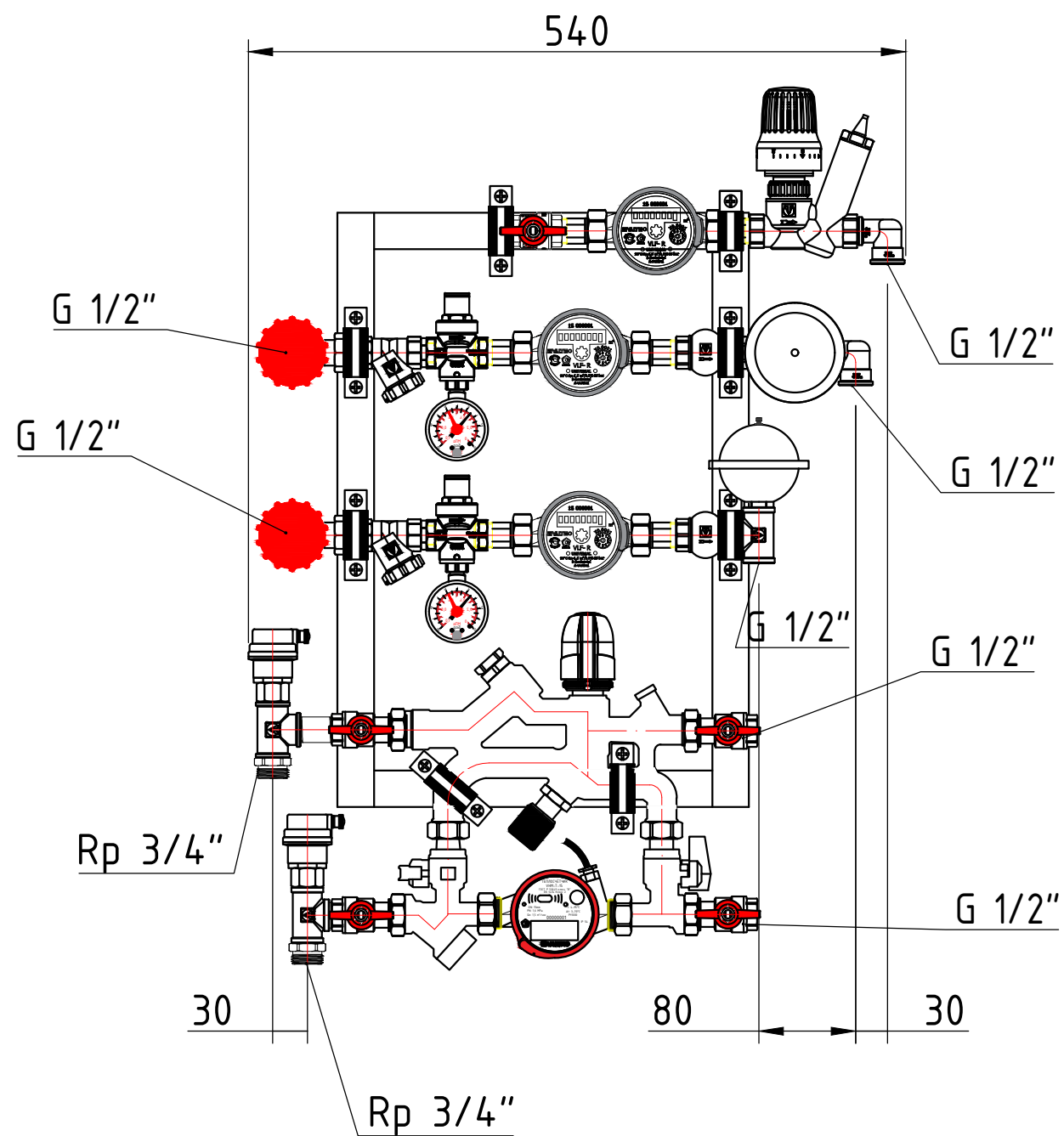
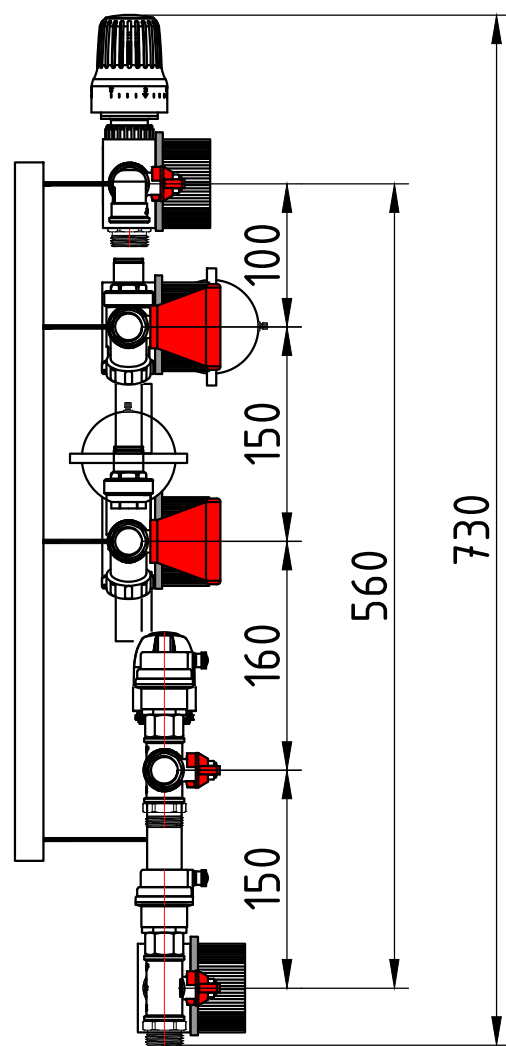




Нач.уч			
Гл. инж			
Лист	1		

VT.NM.PR.00.0.2-R

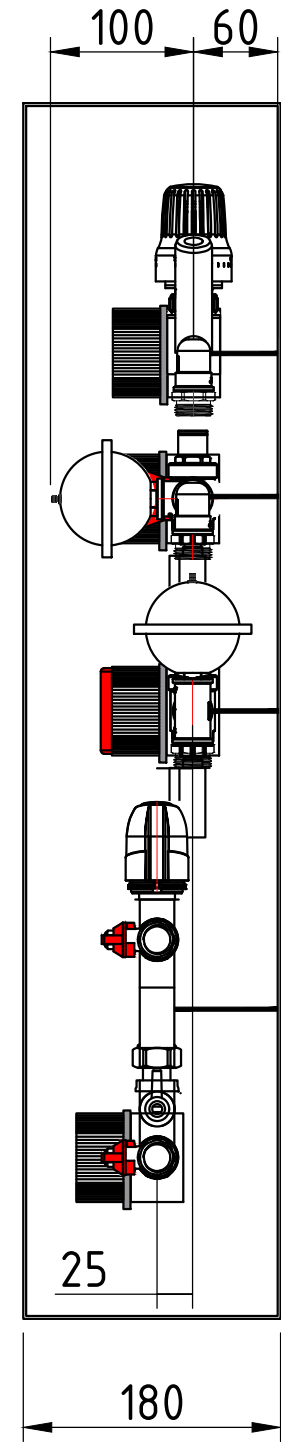
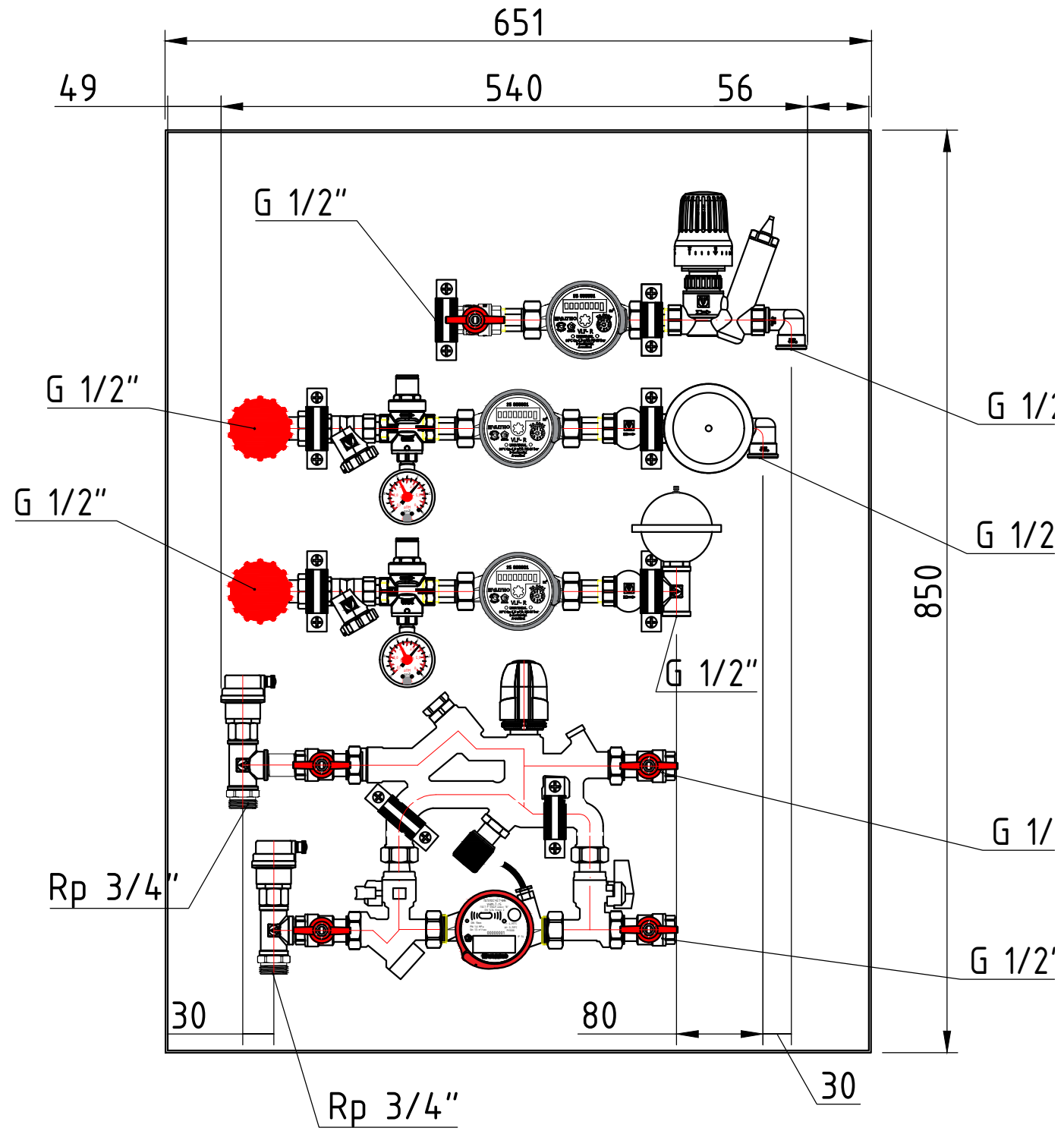
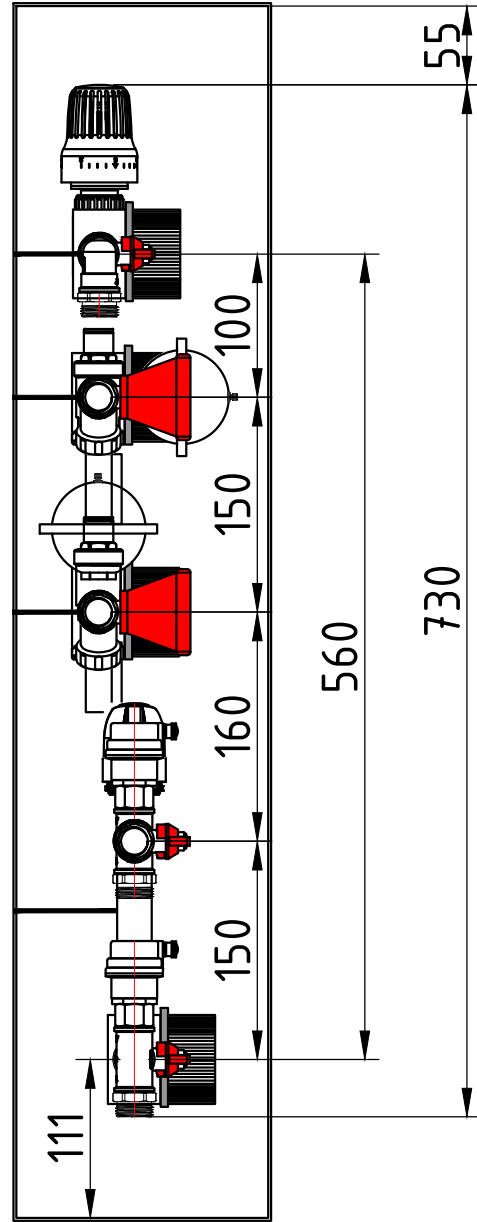




Нач.уч			
Гл. инж			
Лист	1		

VT.NM.PR.06.0.0-R

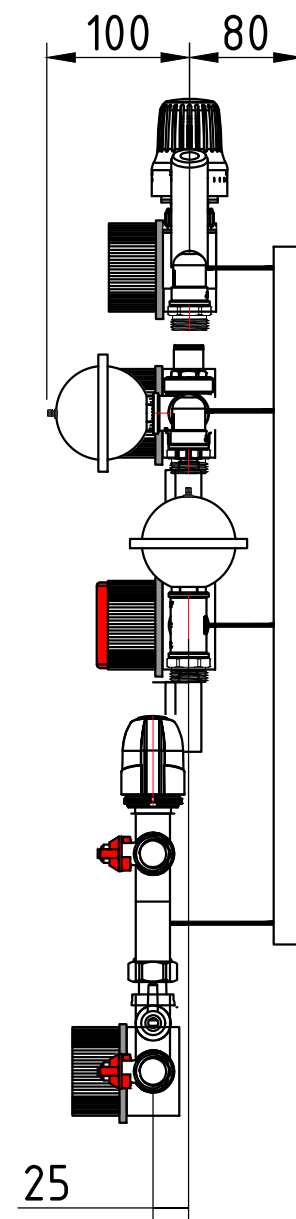
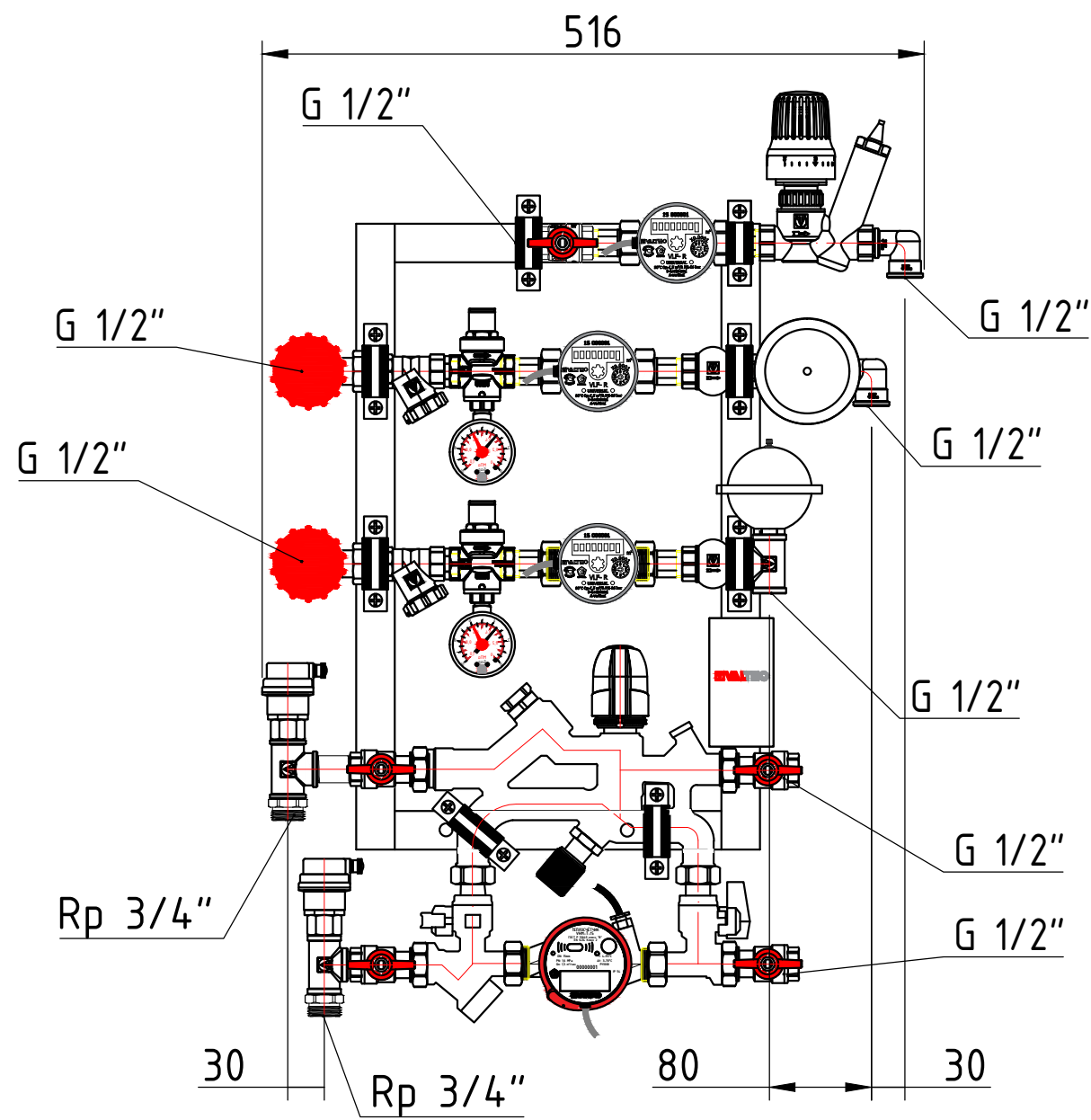
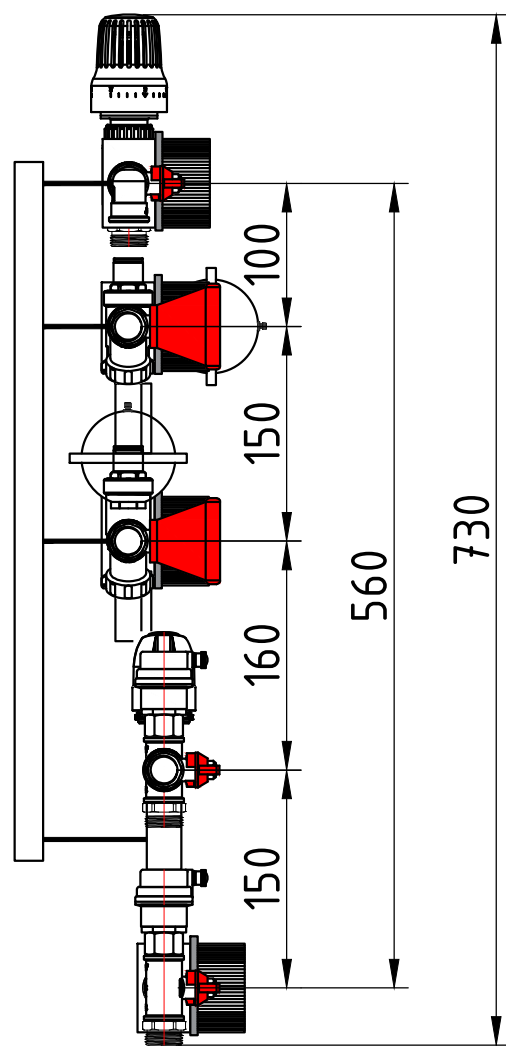




Нач.уч			
Гл. инж			
Лист	1		

VT.NM.PR.06.0.2-R

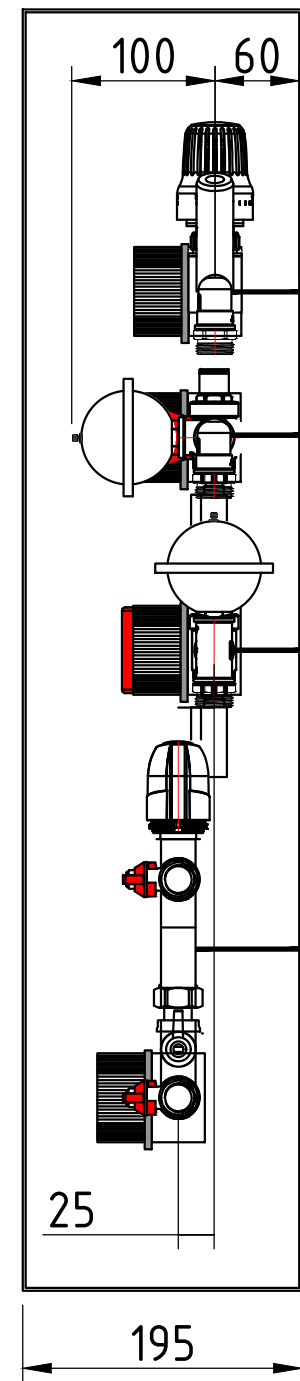
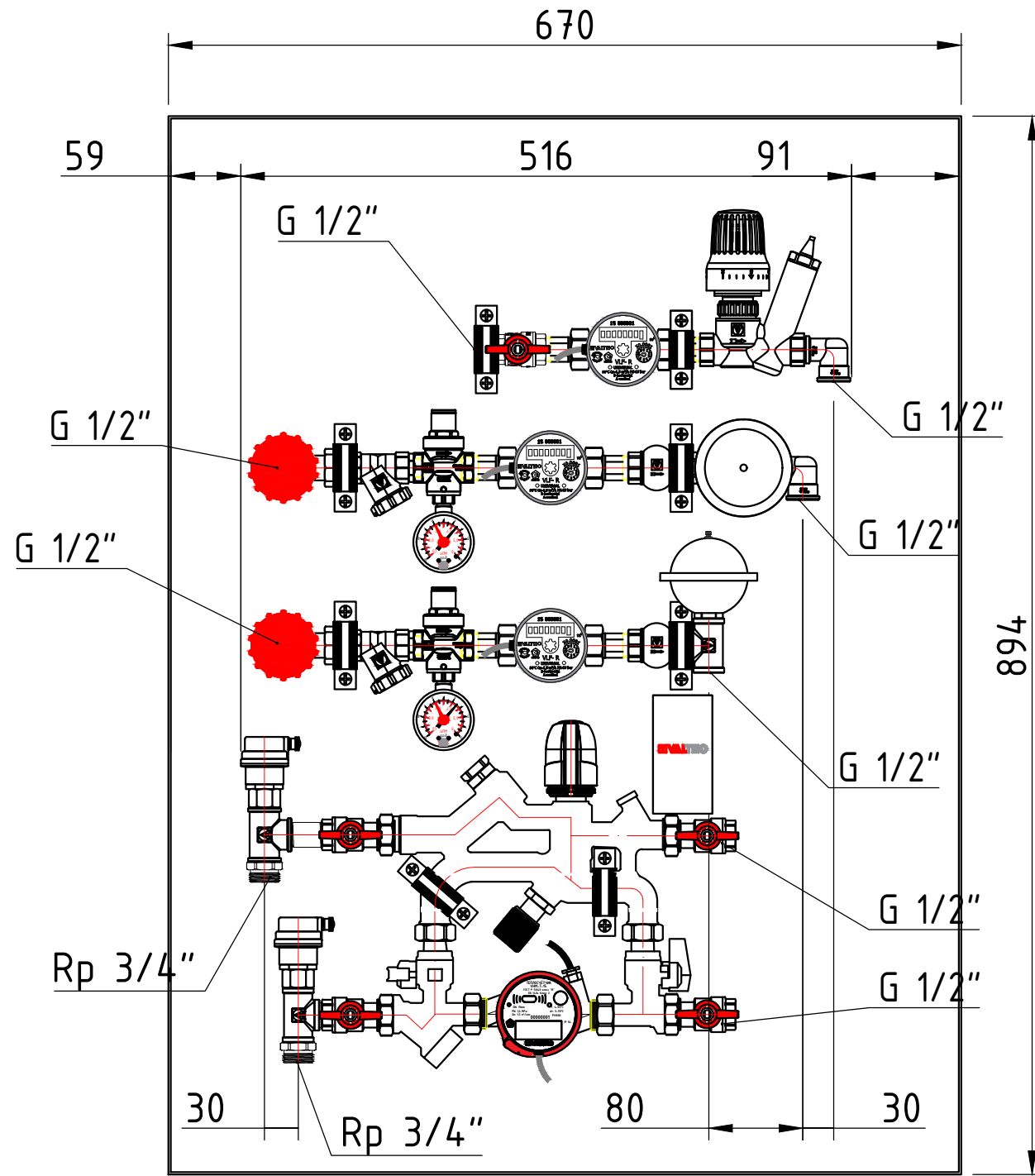
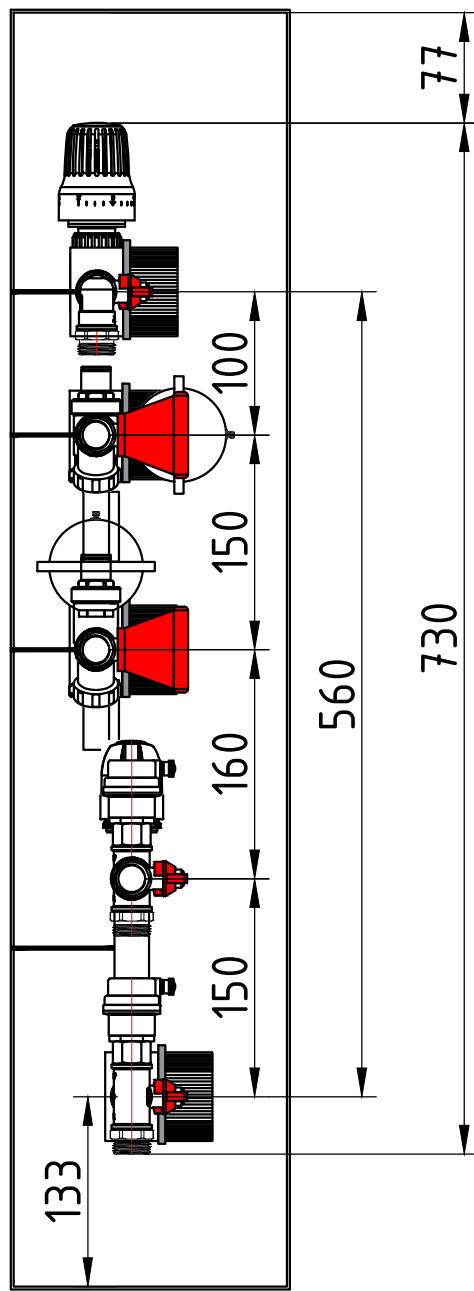




Нач.уч			
Гл. инж			
Лист	1		

VT.NM.PR.06.I.0-R

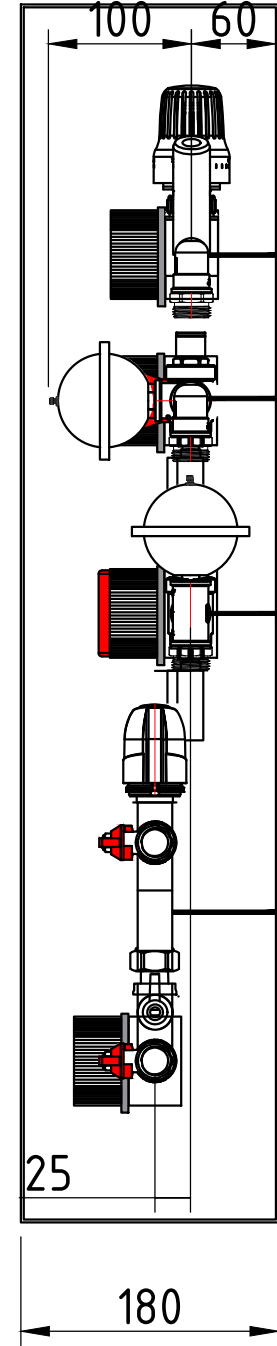
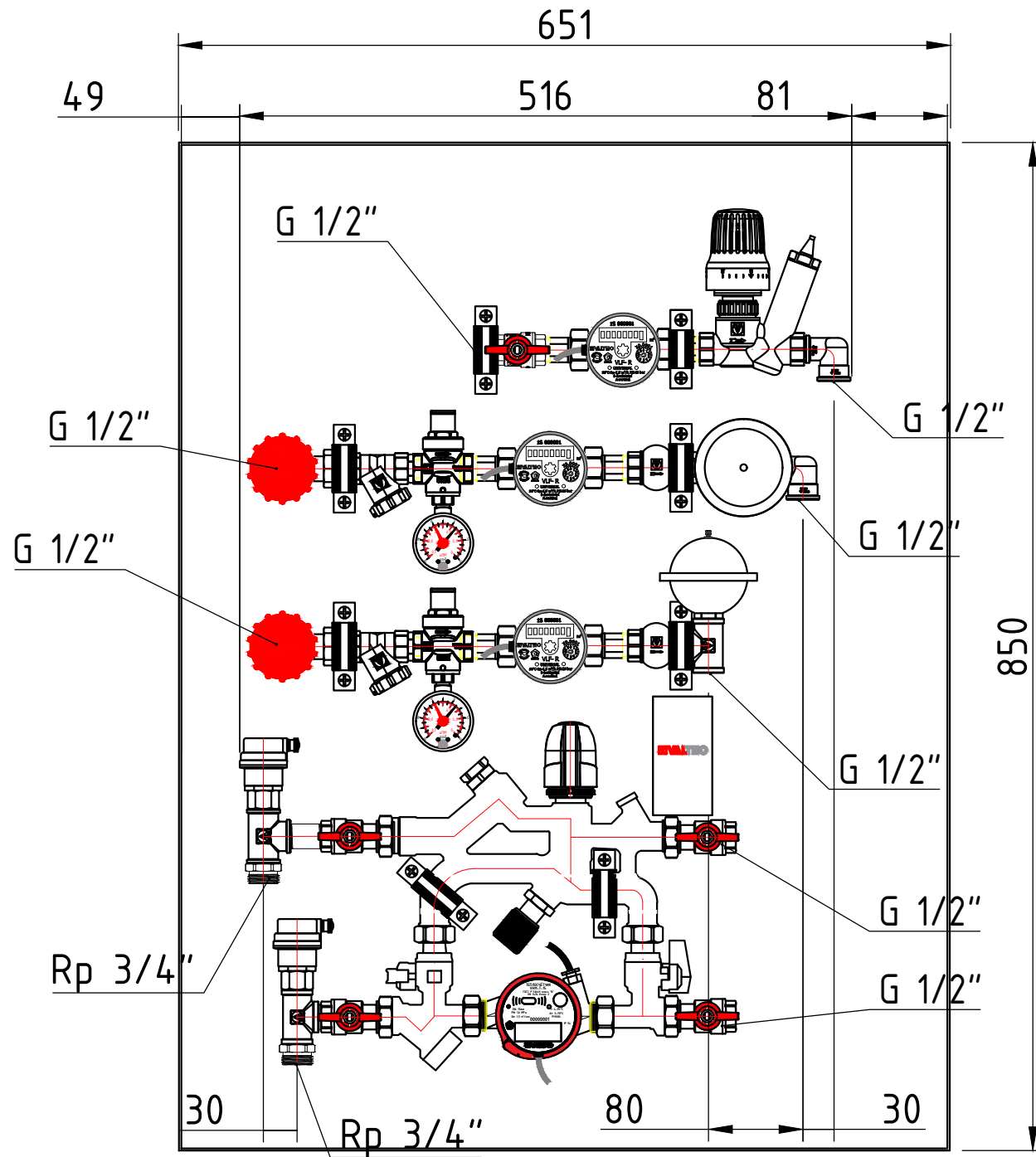
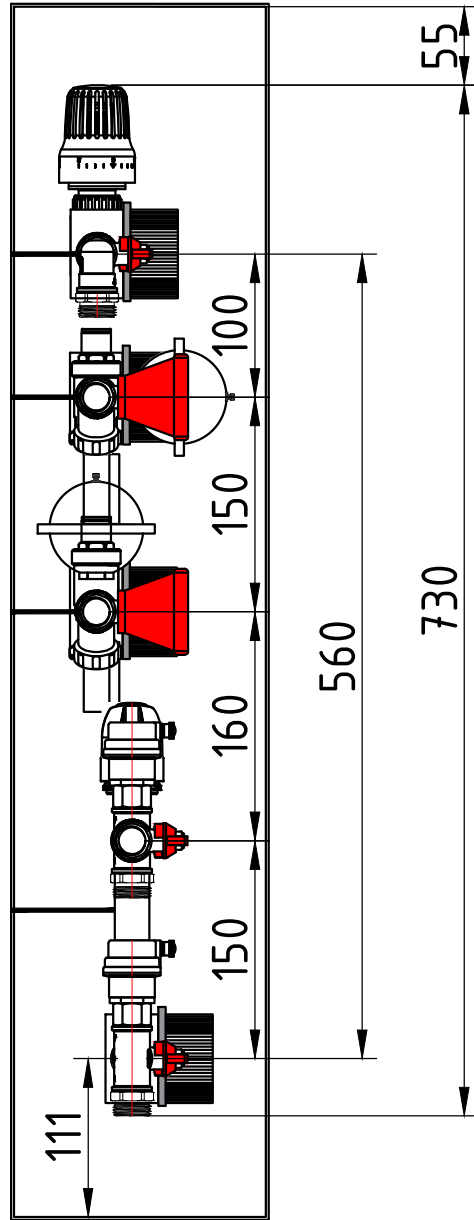




Нач.уч			
Гл. инж			
Лист	1		

VT.NM.PR.06.I.1-R

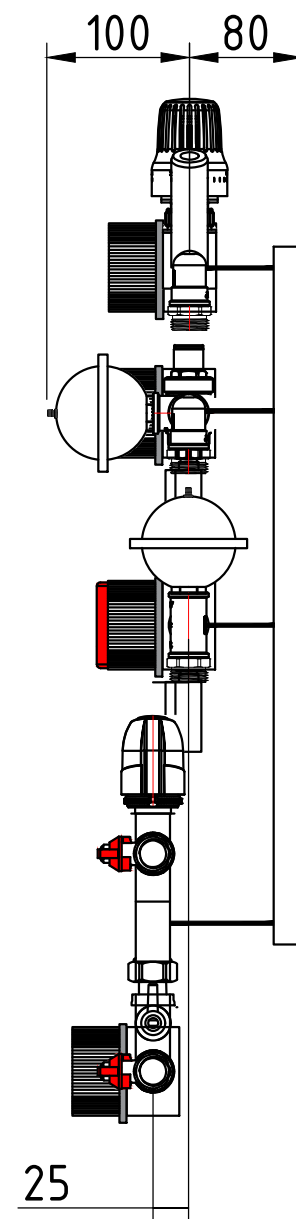
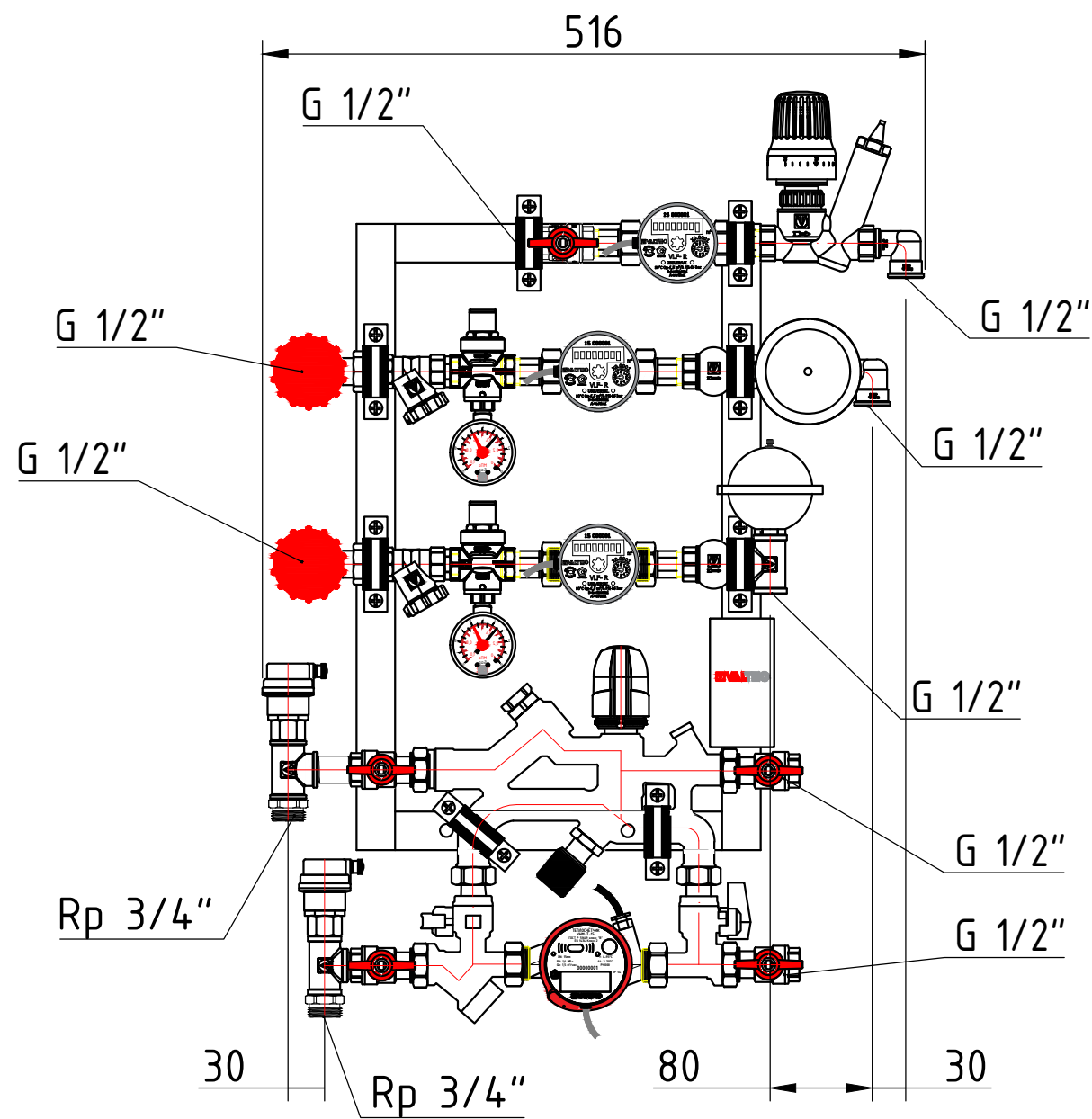
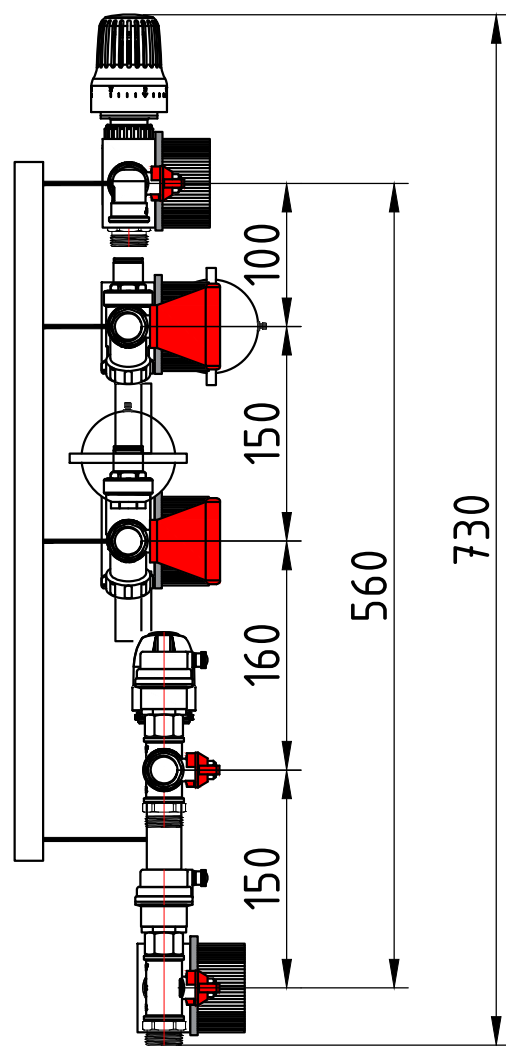




Нач.уч			
Гл. инж			
Лист	1		

VT.NM.PR.06.I.2-R

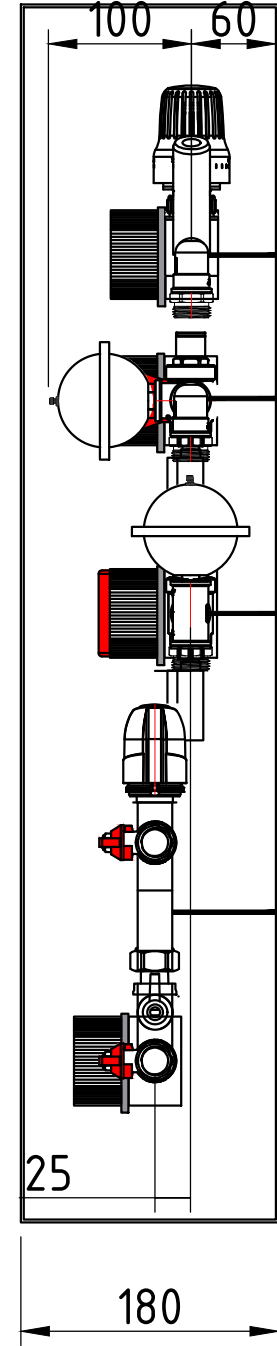
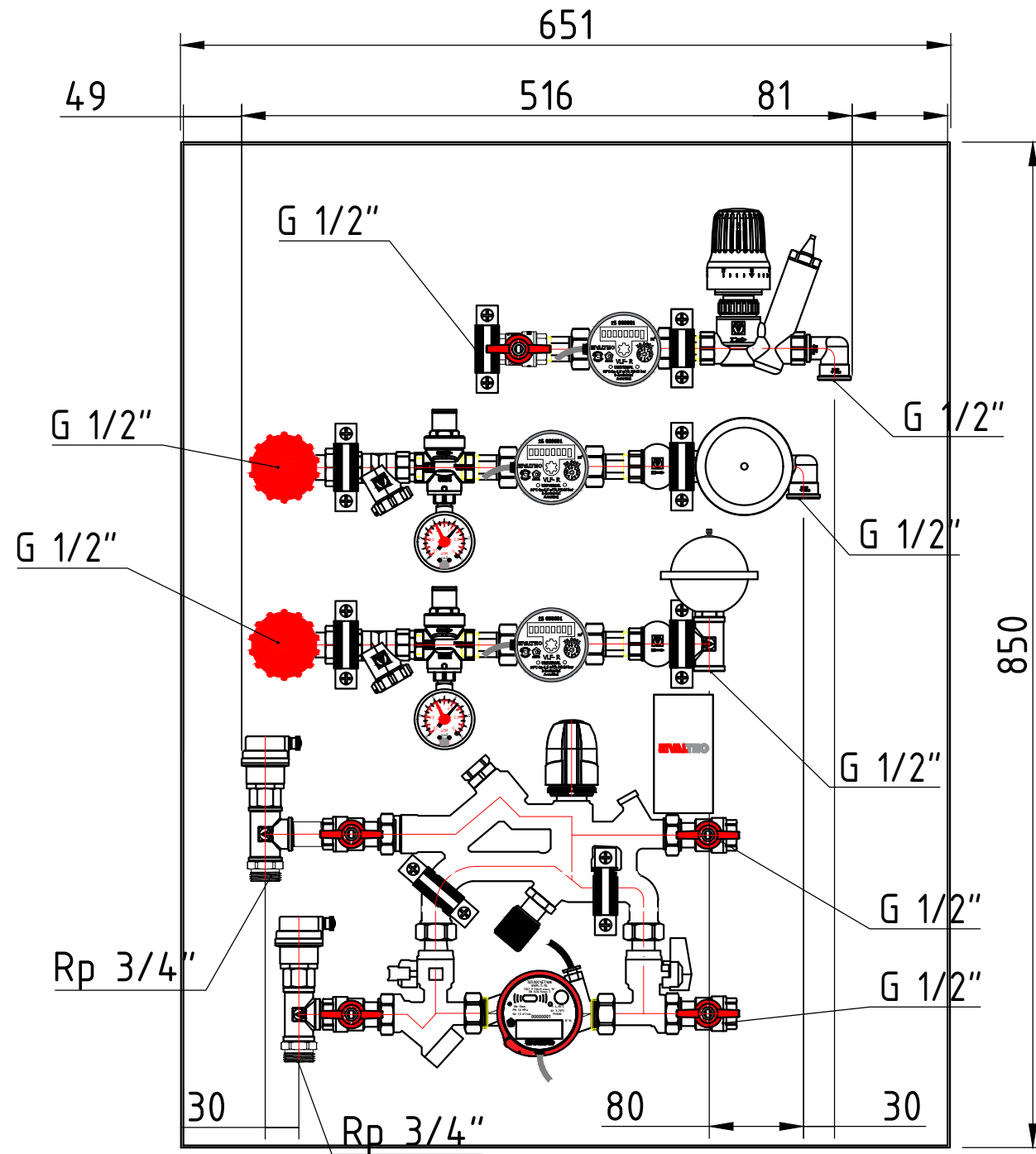
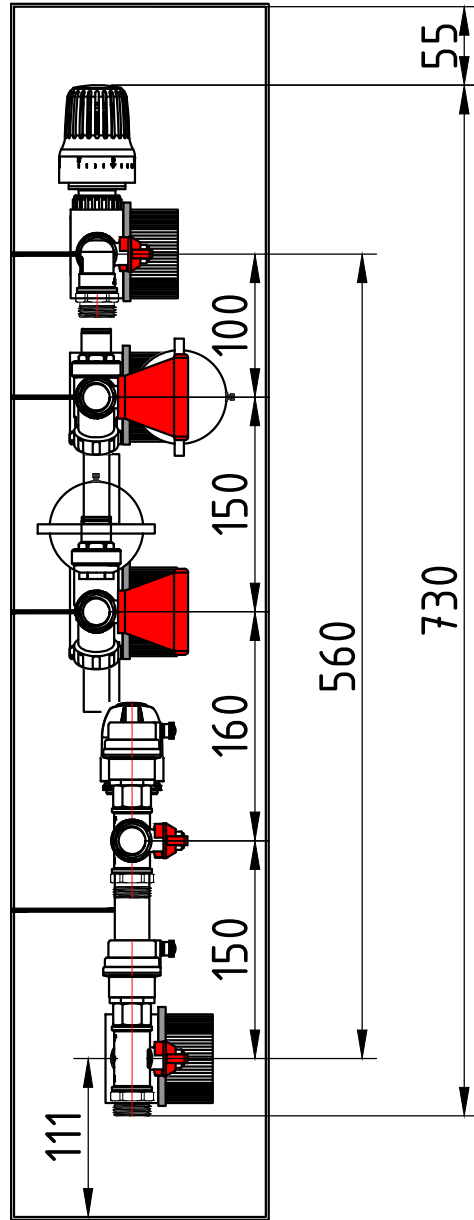




Нач.уч			
Гл. инж			
Лист	1		

VT.NM.PR.06.MB.0-R

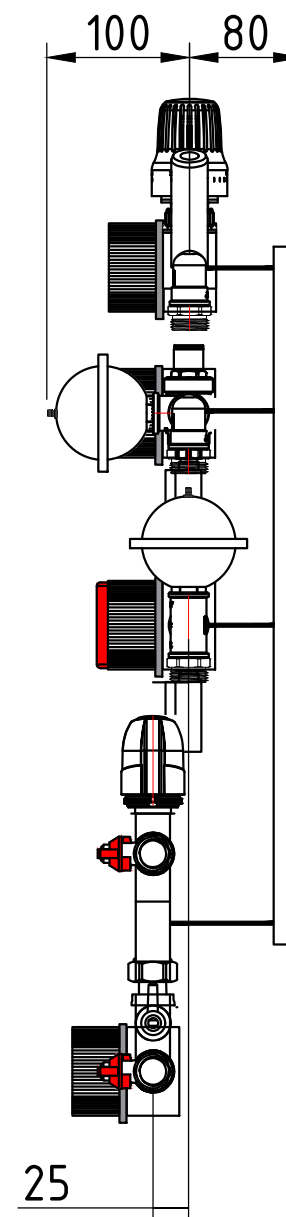
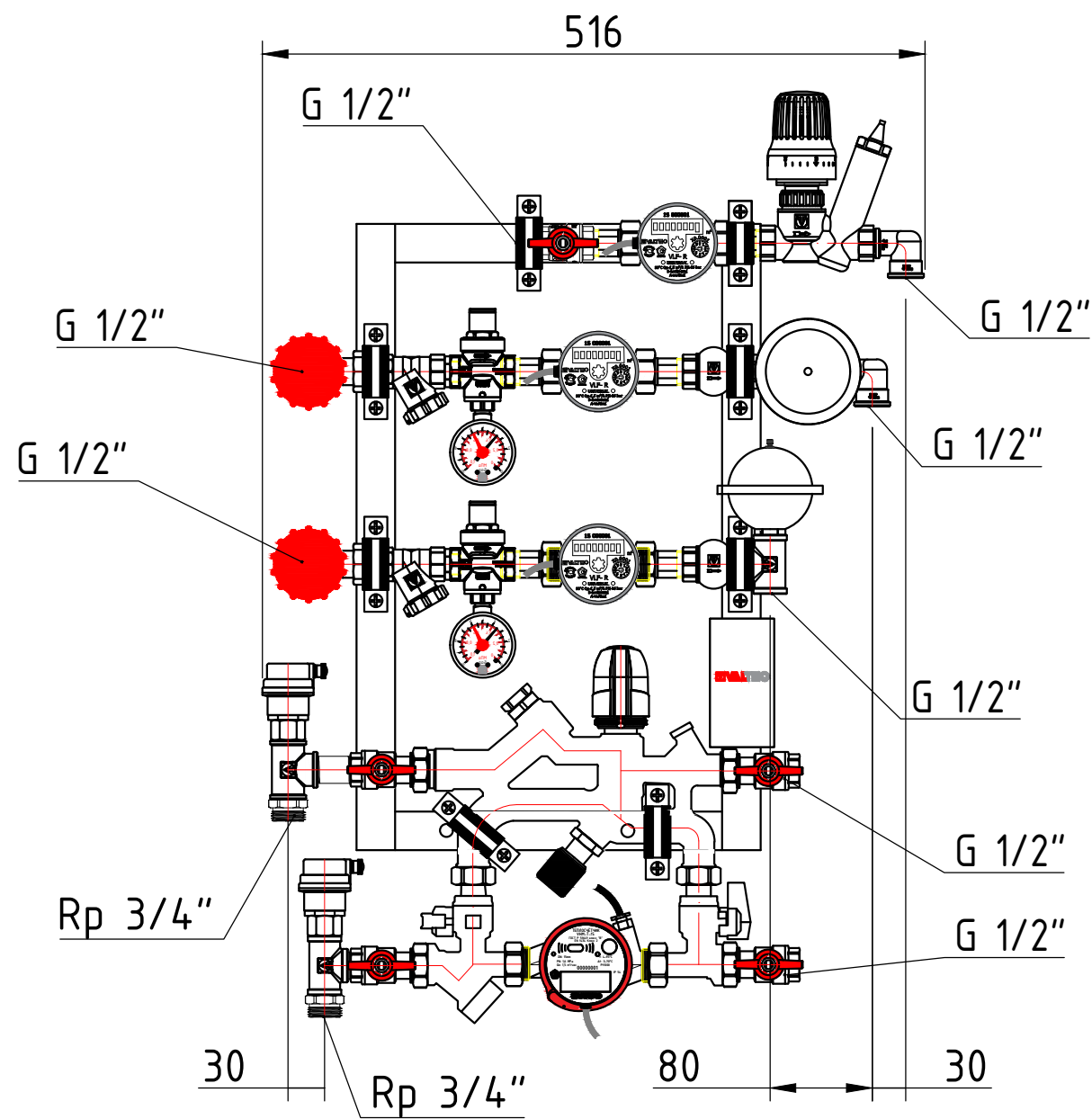
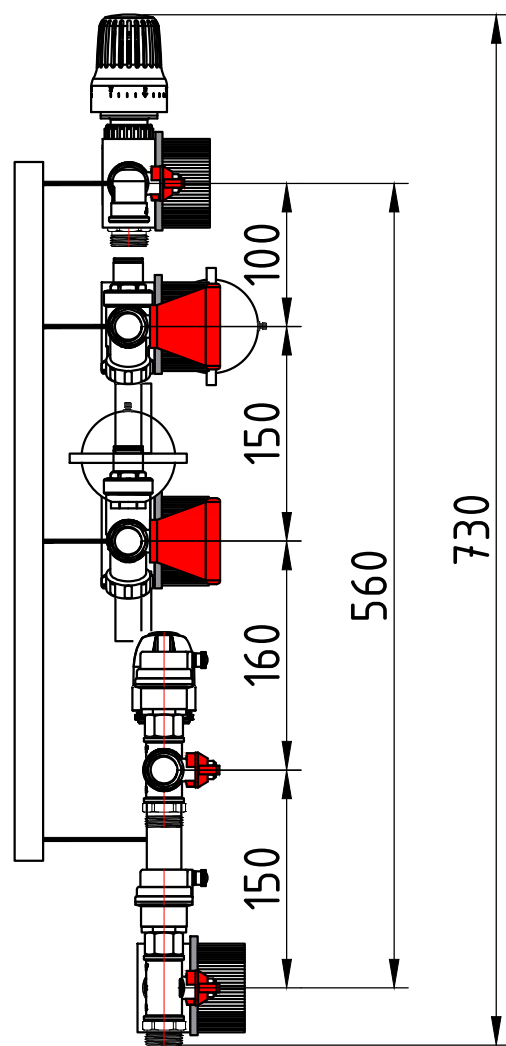




Нач.уч			
Гл. инж			
Лист	1		

VT.NM.PR.06.MB.2-R

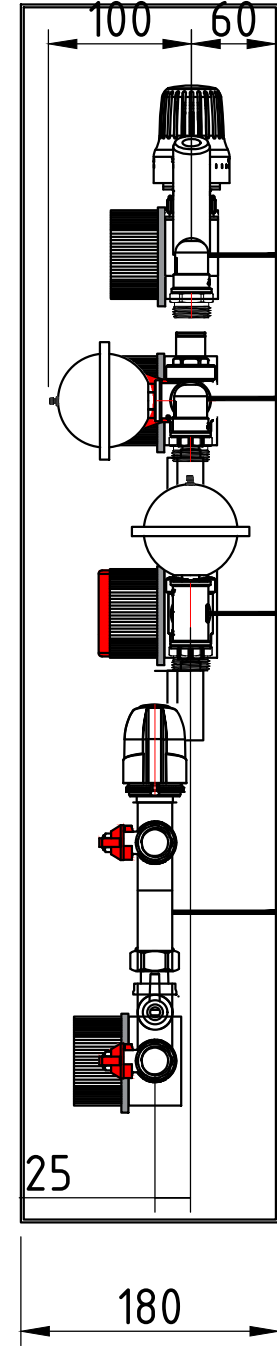
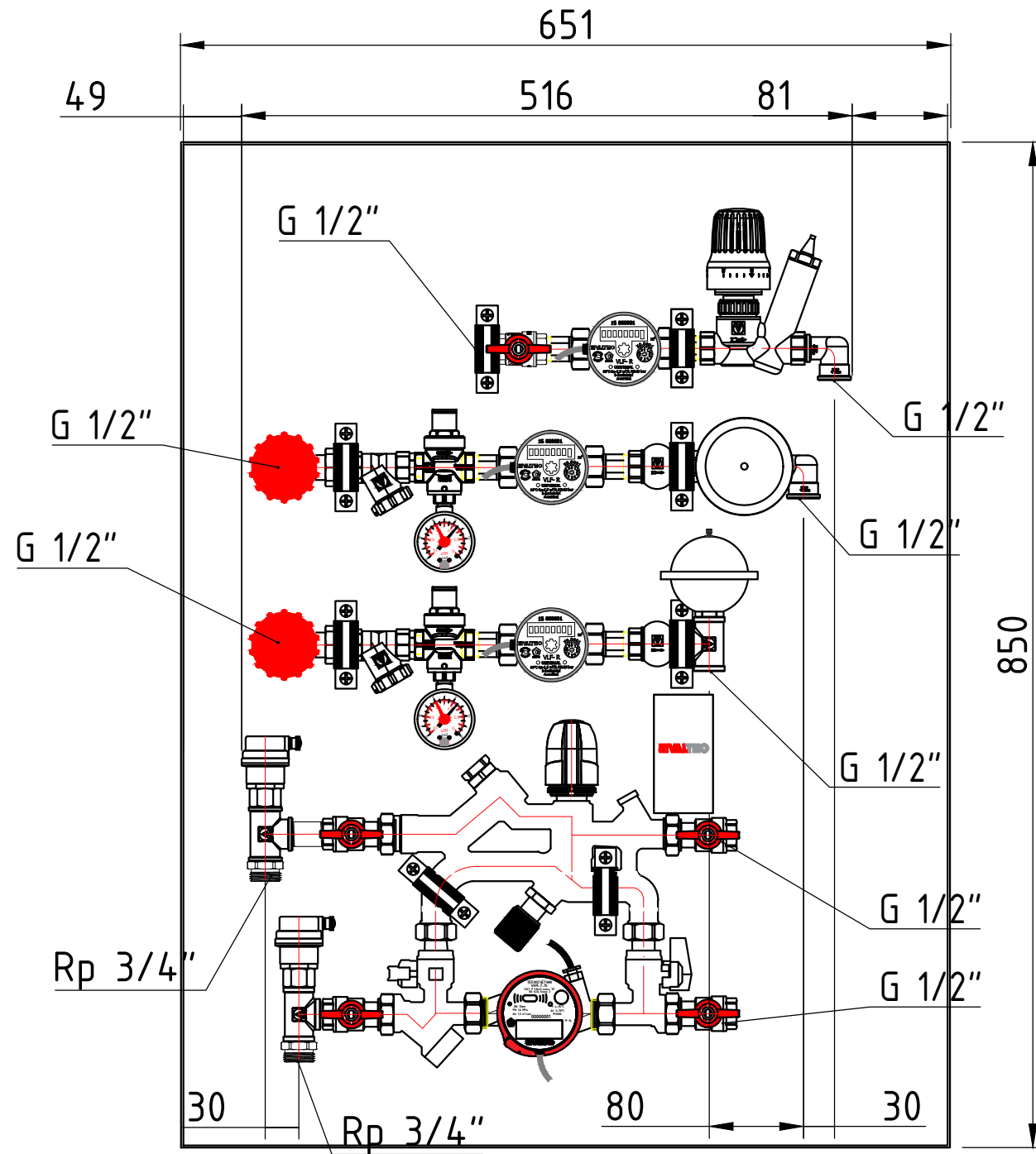
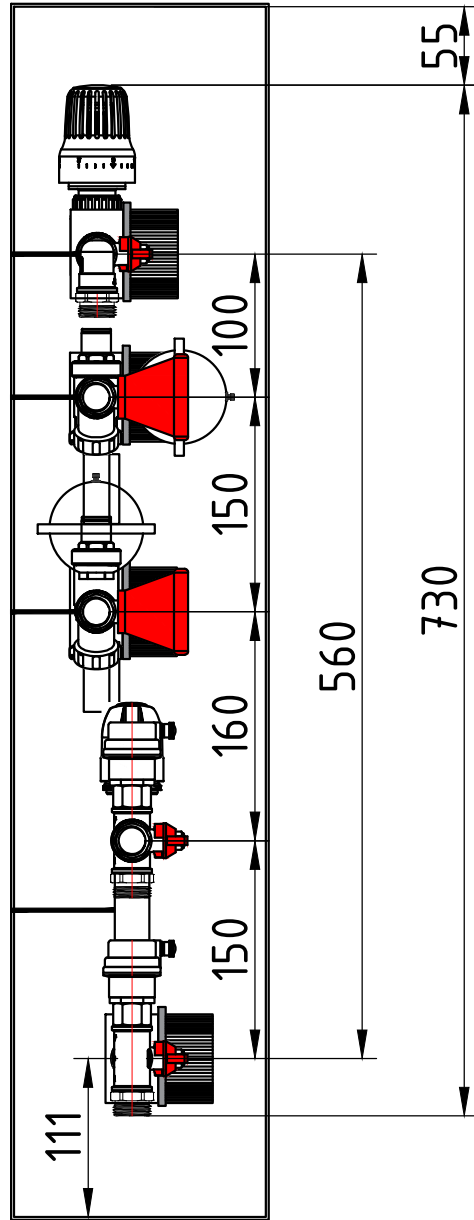




Нач.уч			
Гл. инж			
Лист	1		

VT.NM.PR.06.RS.0-R

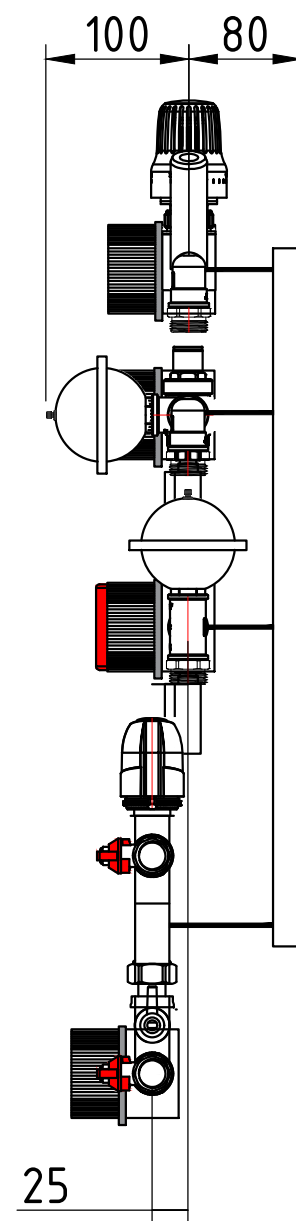
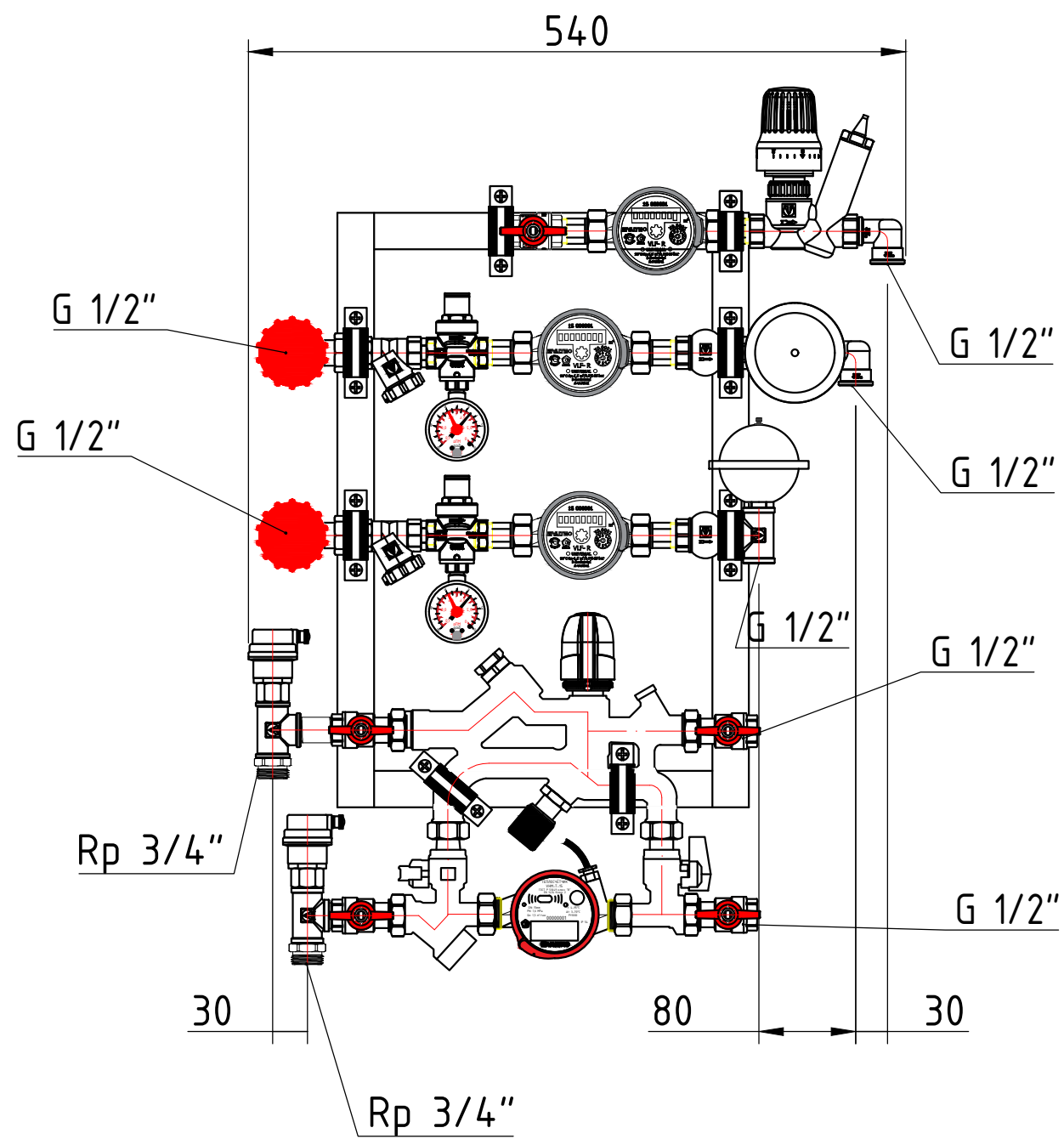
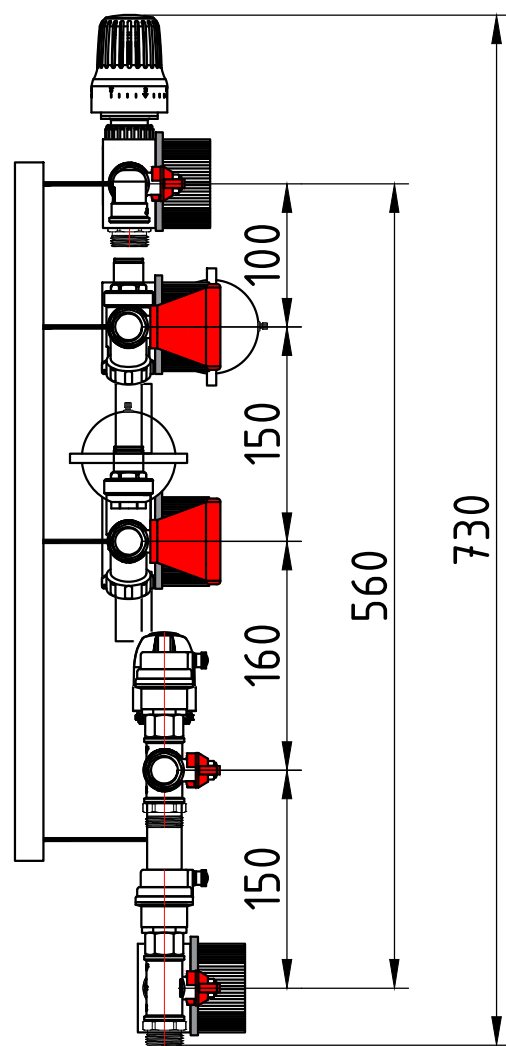




Нач.уч			
Гл. инж			
Лист	1		

VT.NM.PR.06.RS.2-R

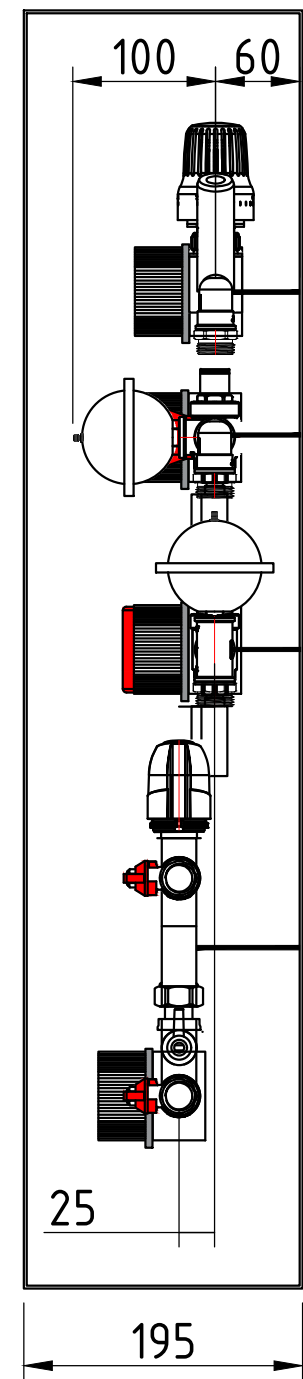
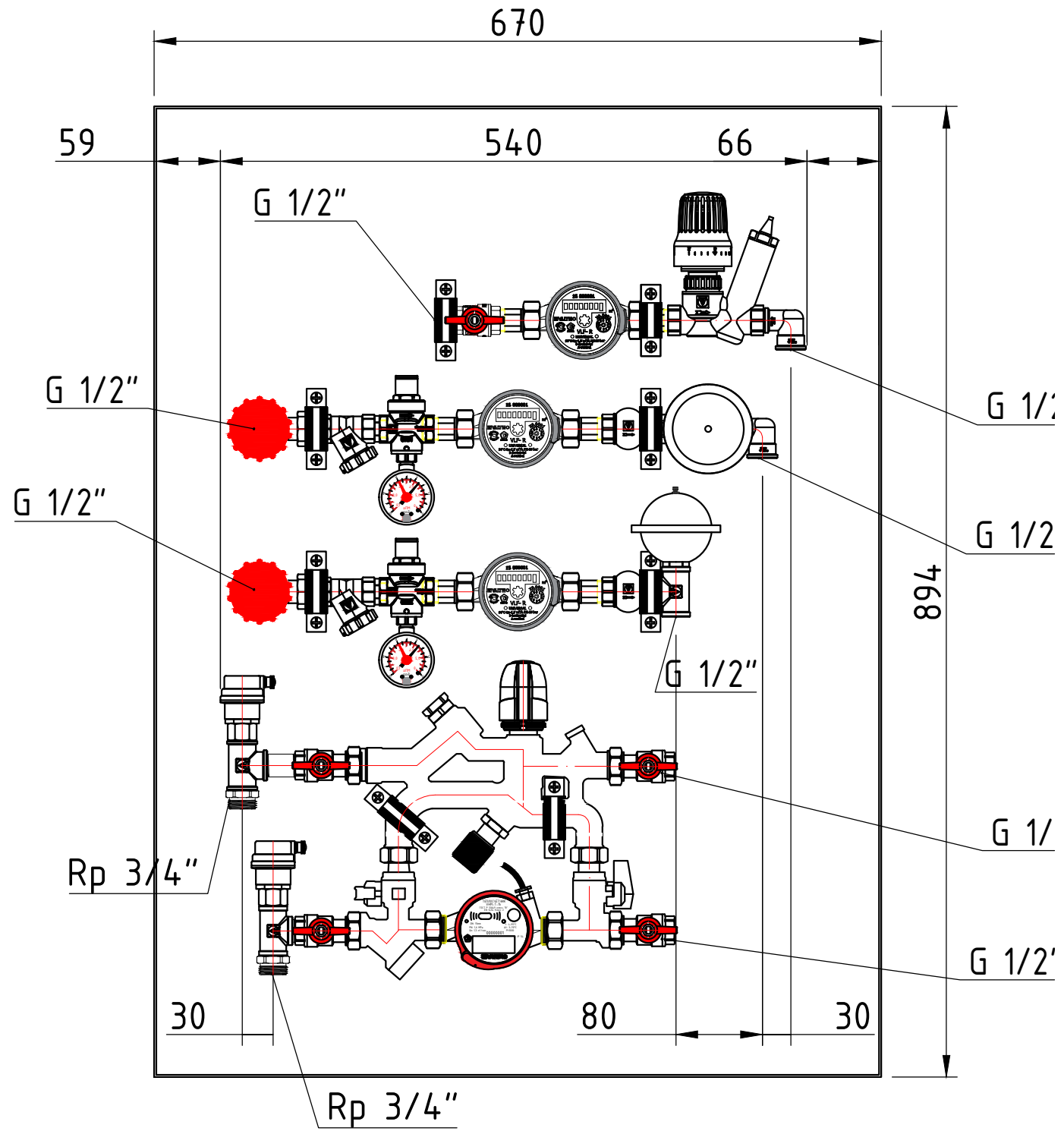
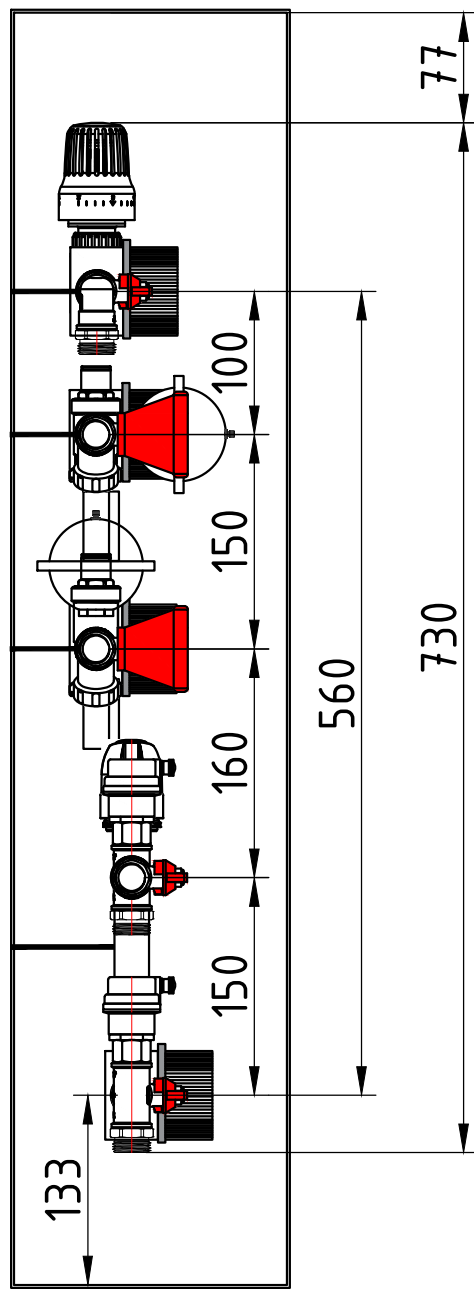




Нач.уч			
Гл. инж			
Лист	1		

VT.NM.PR.15.0.0-R

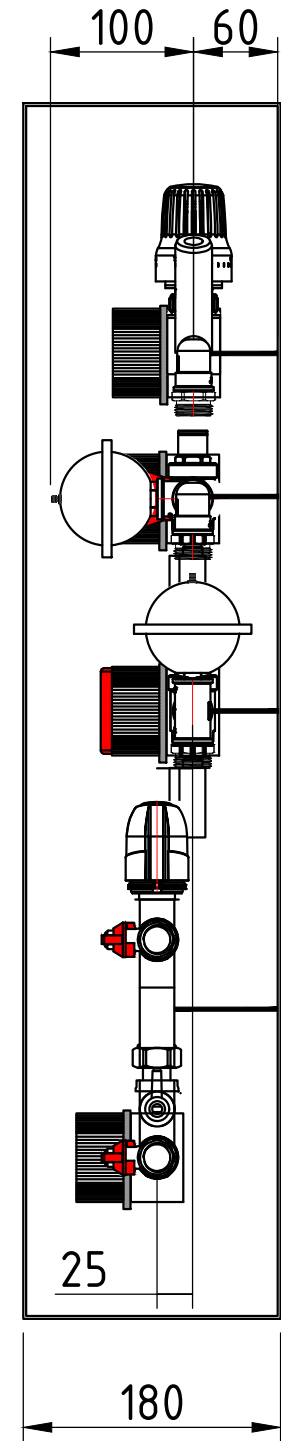
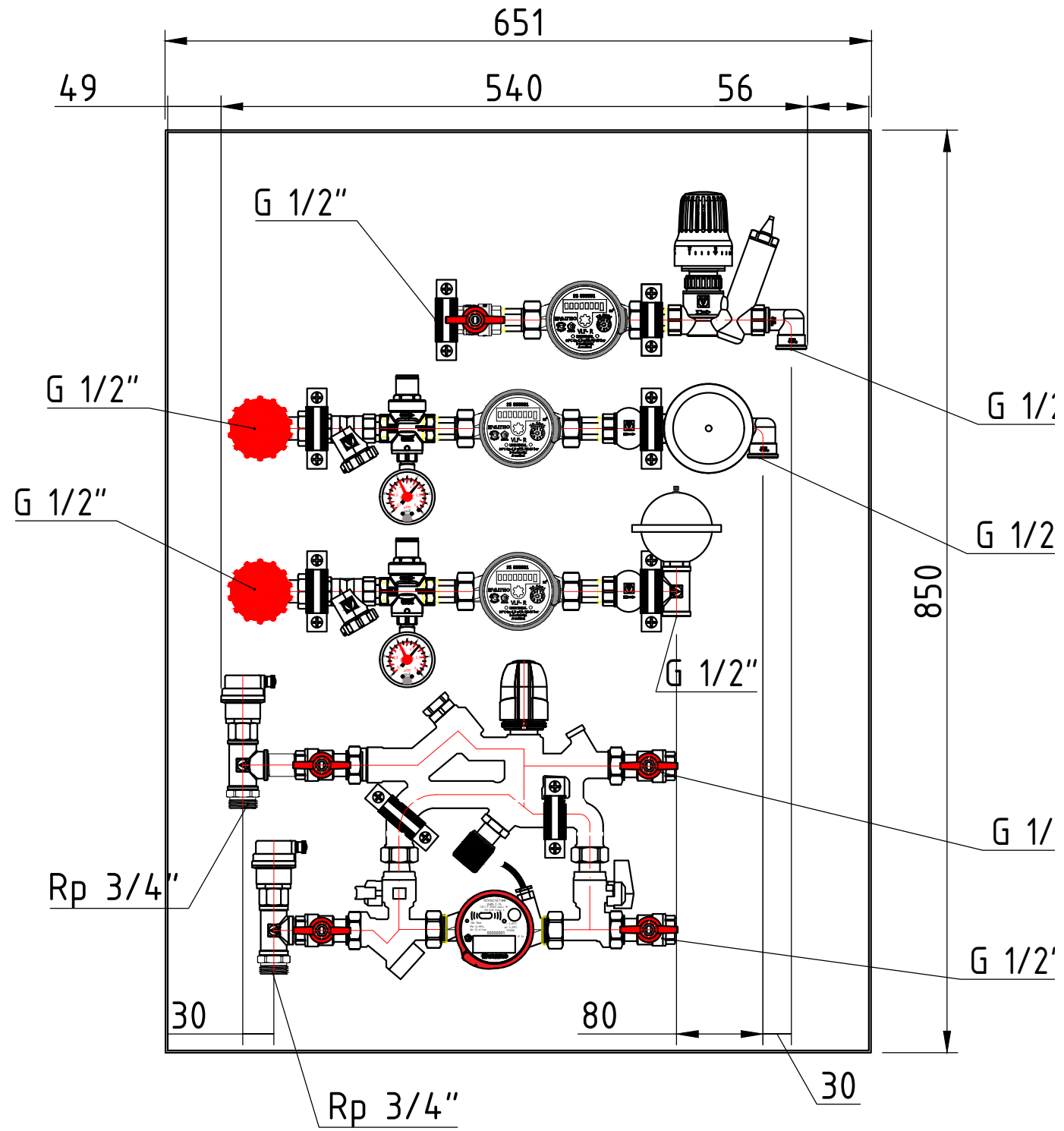
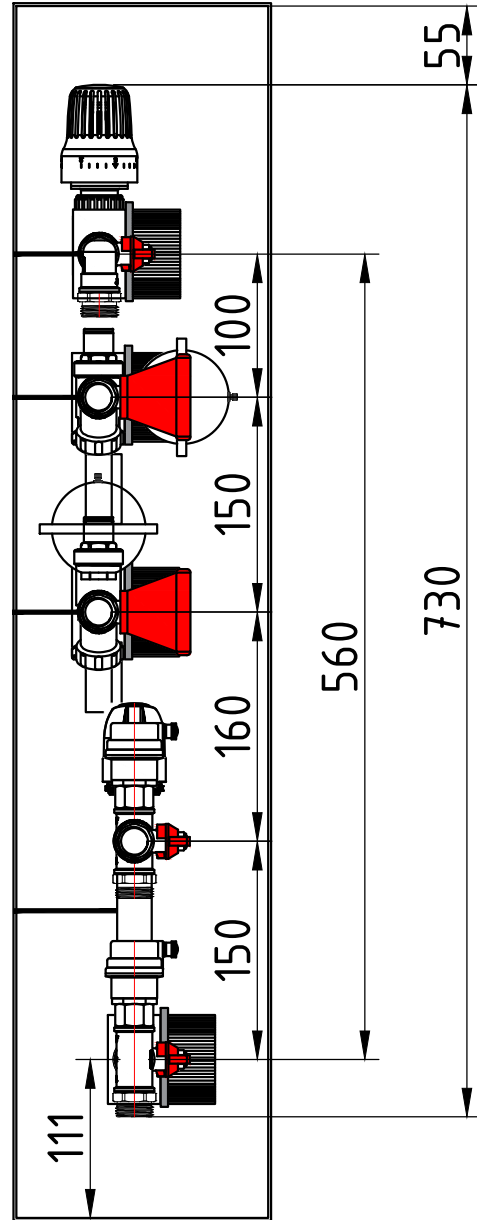




Нач.уч			
Гл. инж			
Лист	1		

VT.NM.PR.15.0.1-R

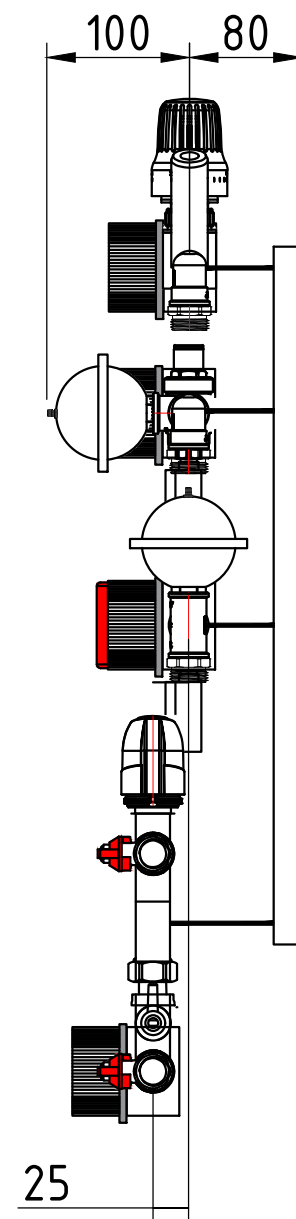
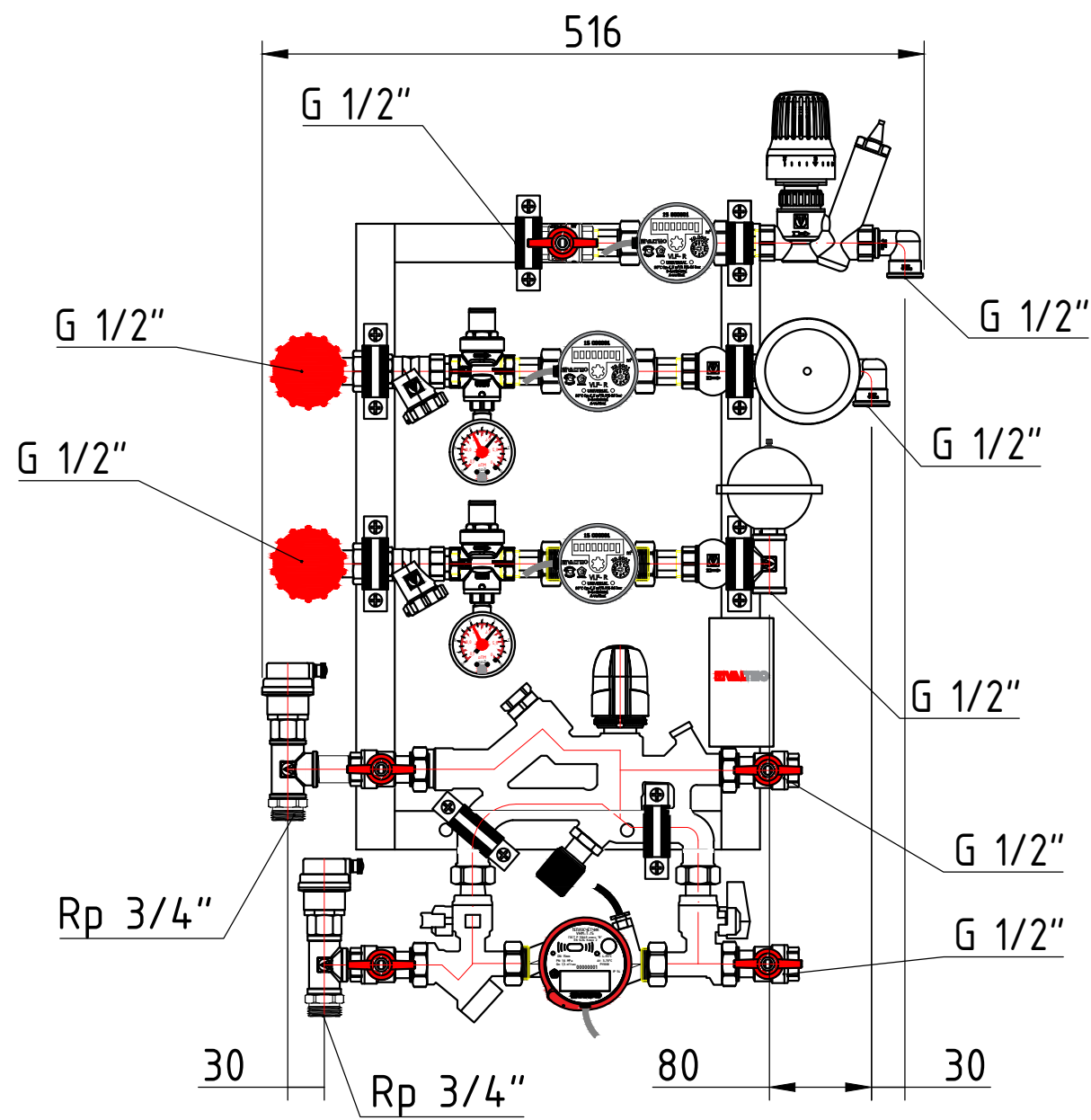
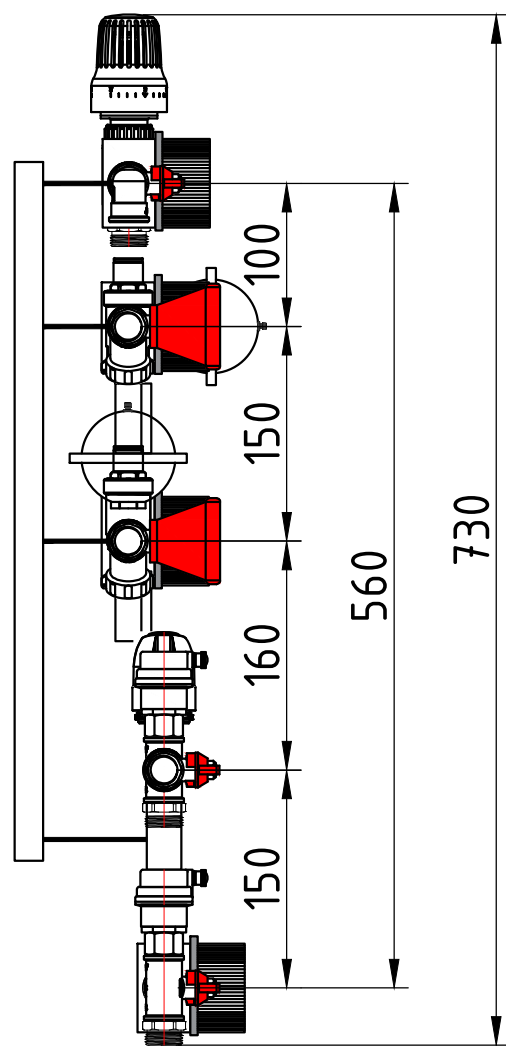




Нач.уч			
Гл. инж			
Лист	1		

VT.NM.PR.15.0.2-R

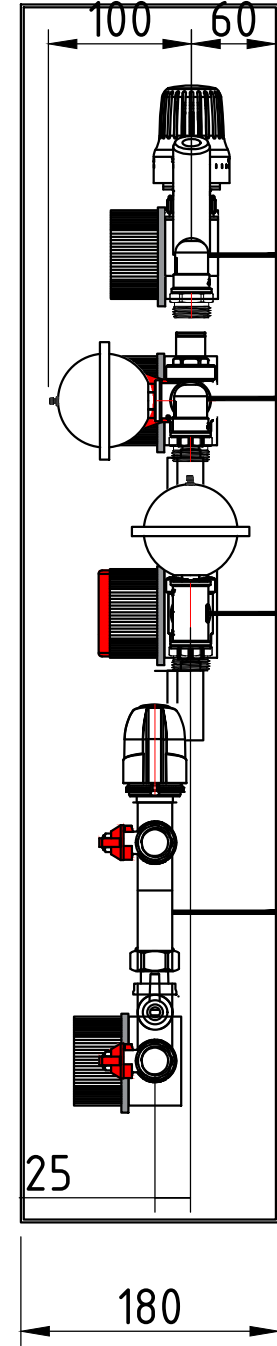
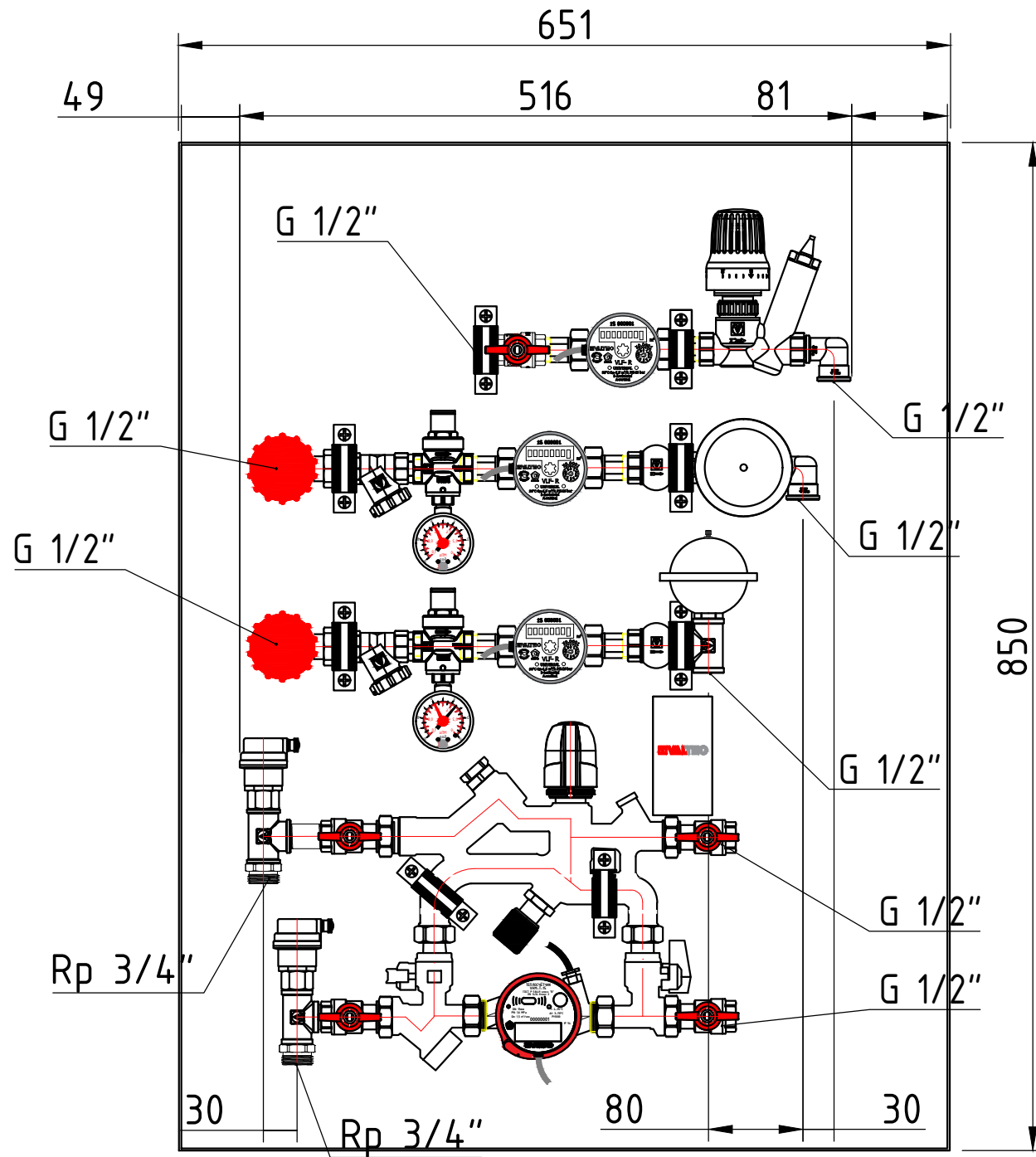
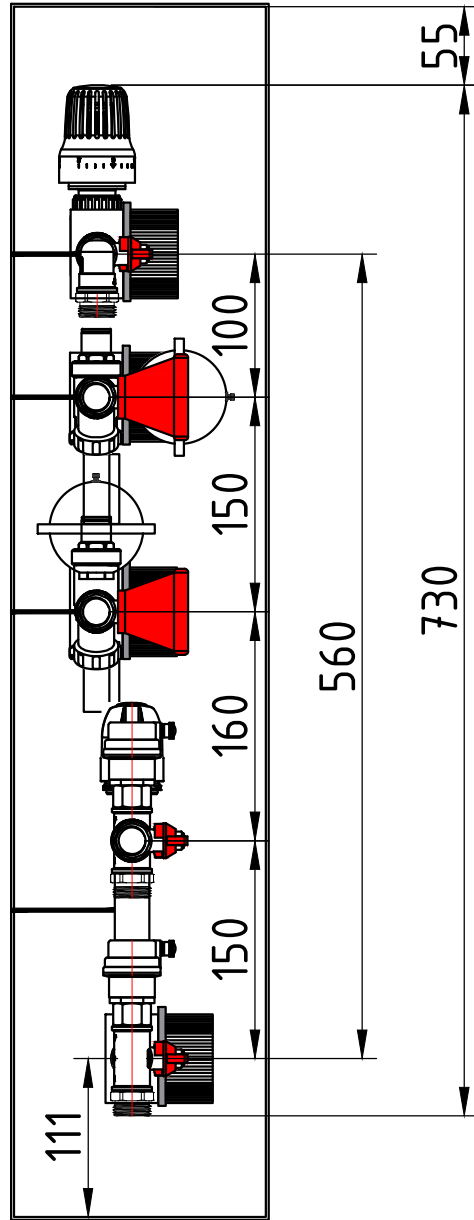




Нач.уч			
Гл. инж			
Лист	1		

VT.NM.PR.15.I.0-R

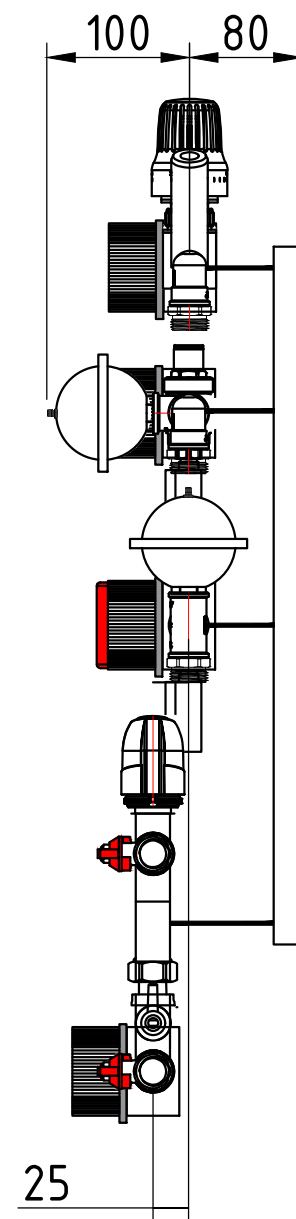
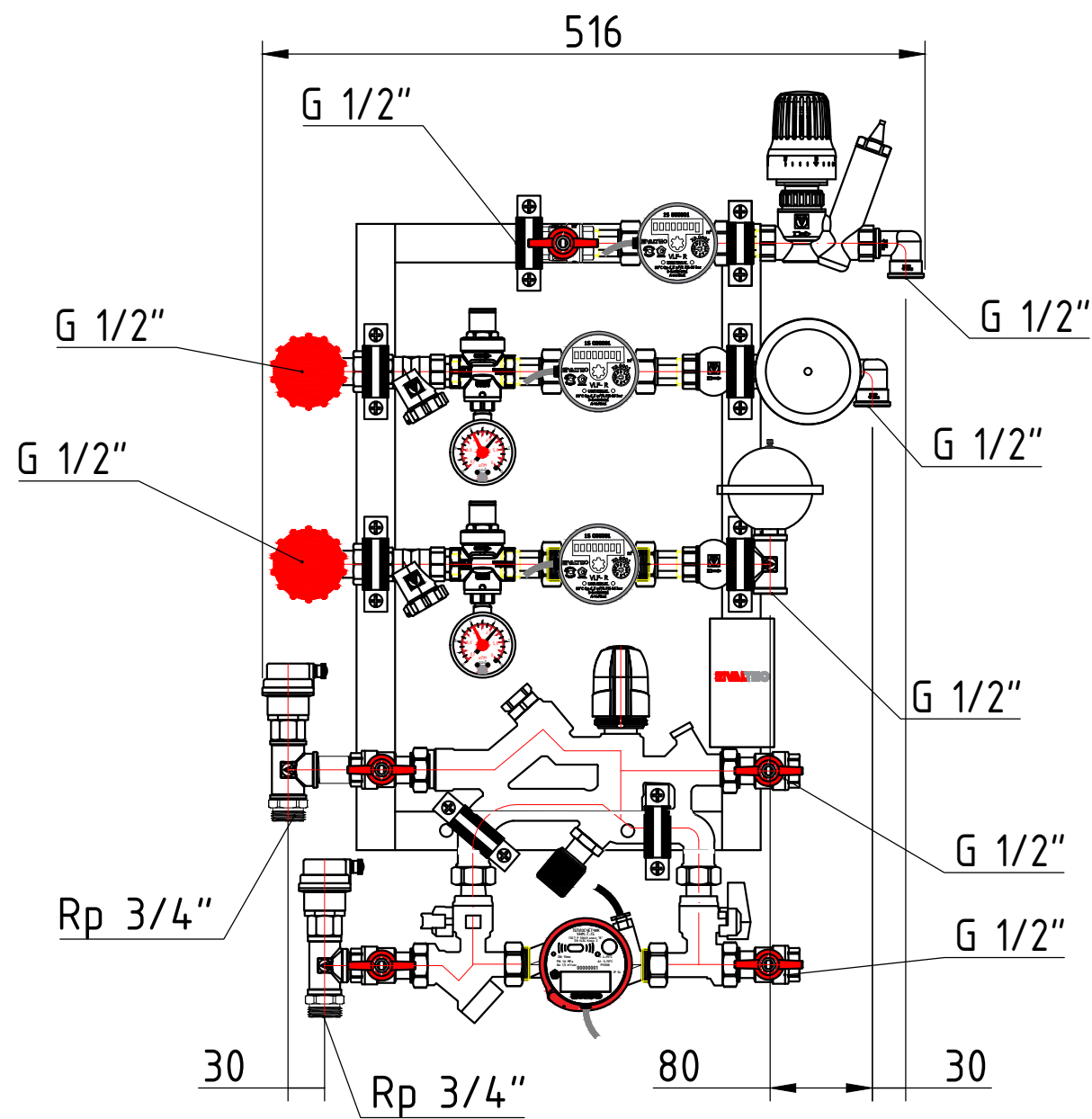
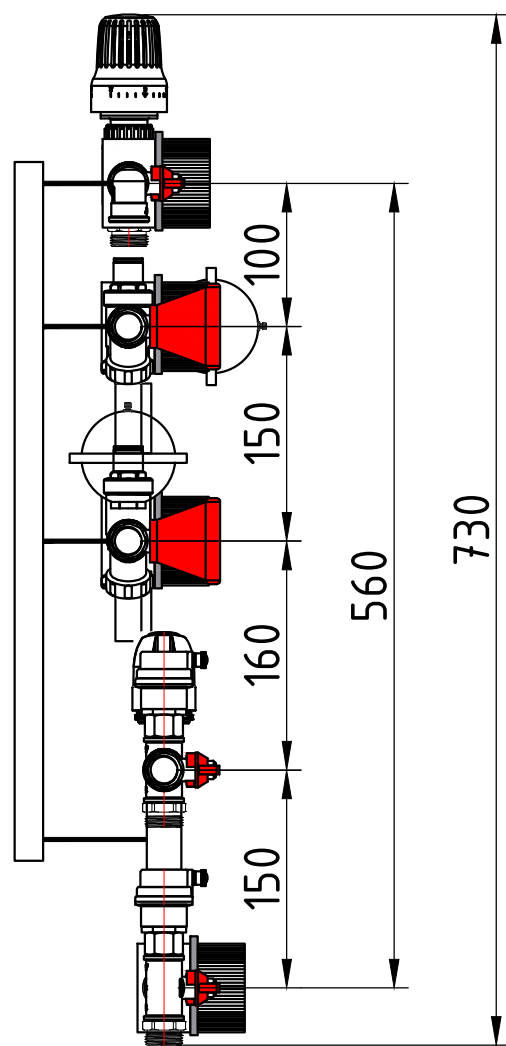




Нач.уч			
Гл. инж			
Лист	1		

VT.NM.PR.15.I.2-R

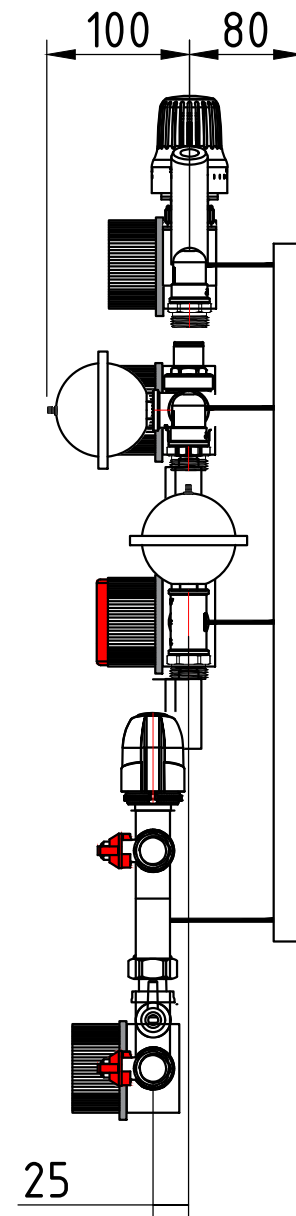
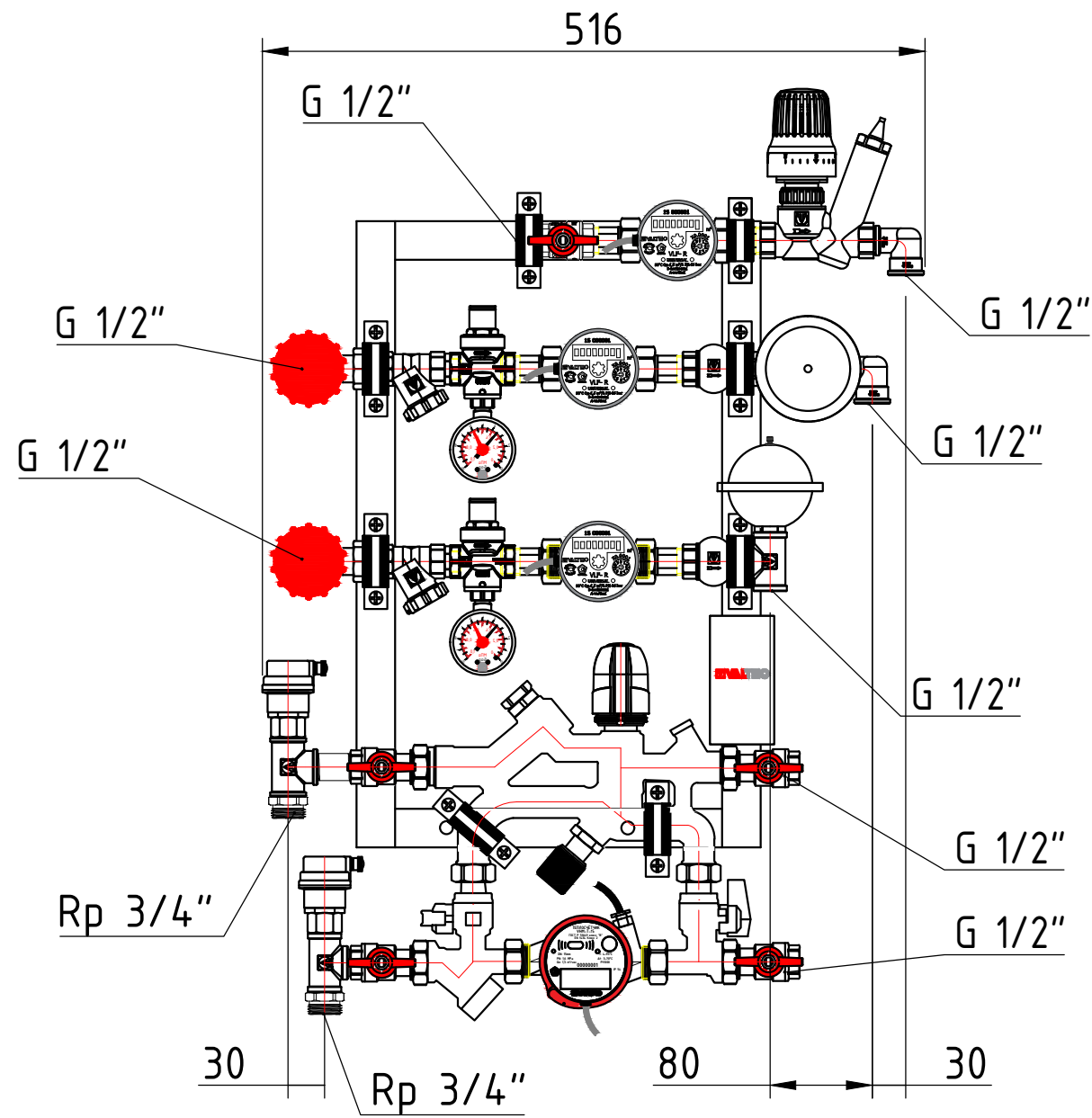
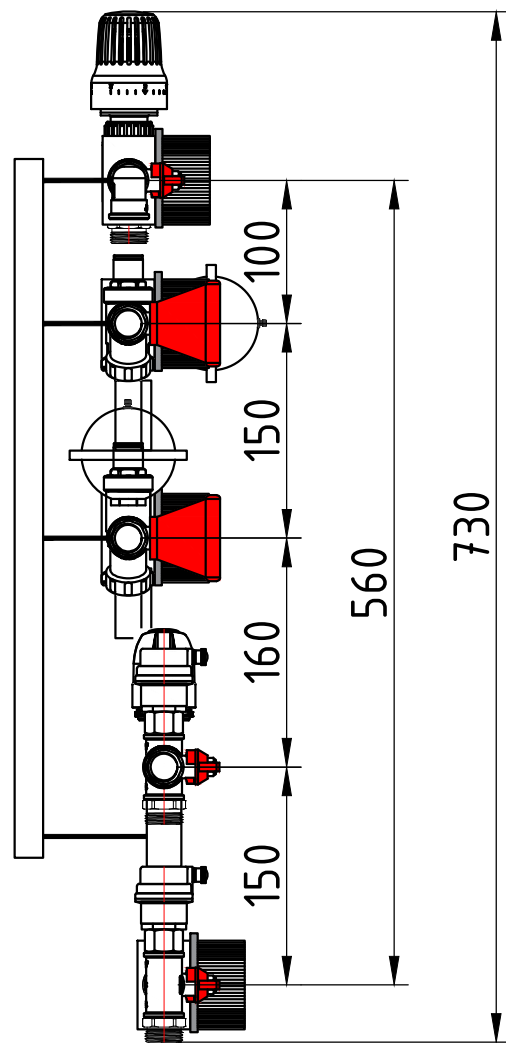




Нач.уч			
Гл. инж			
Лист	1		

VT.NM.PR.15.MB.0-R

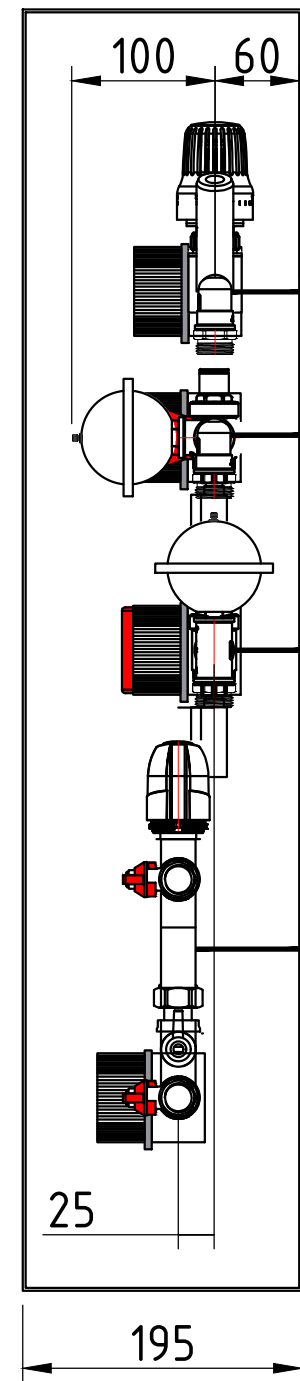
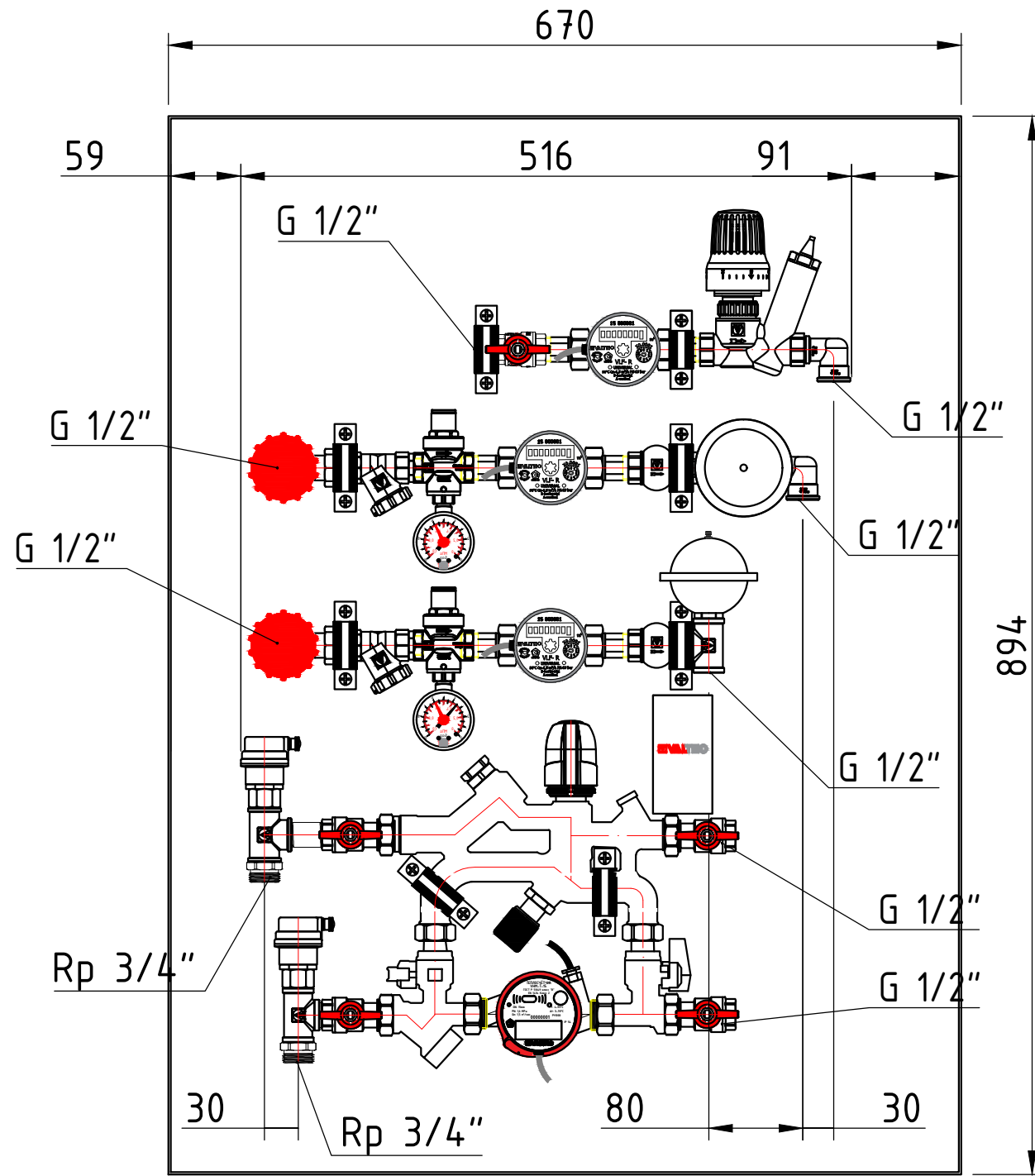
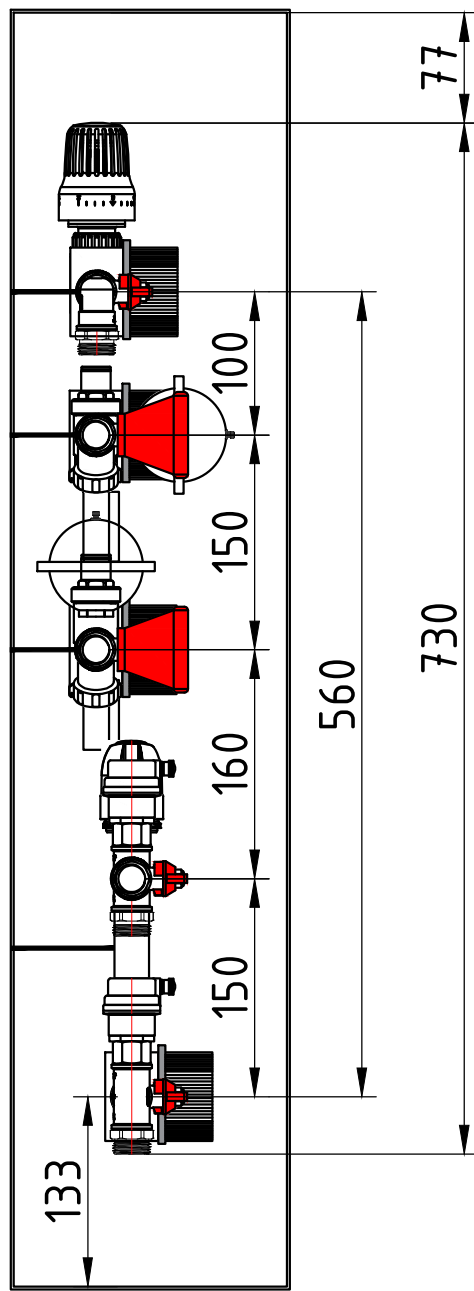




Нач.уч			
Гл. инж			
Лист	1		

VT.NM.PR.15.RS.0-R

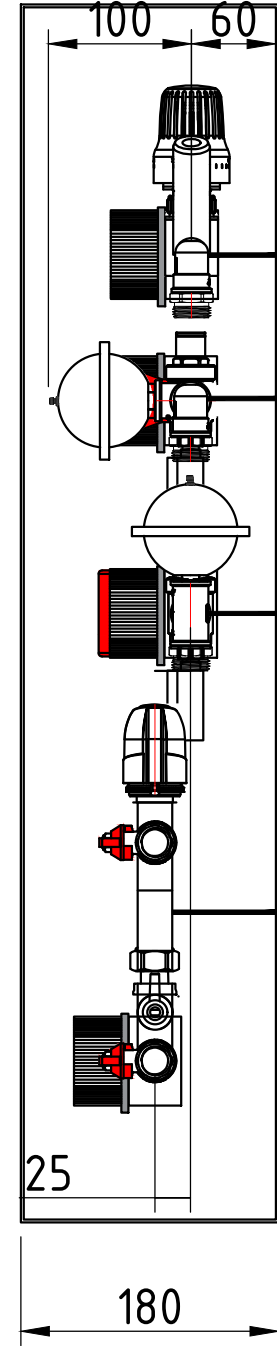
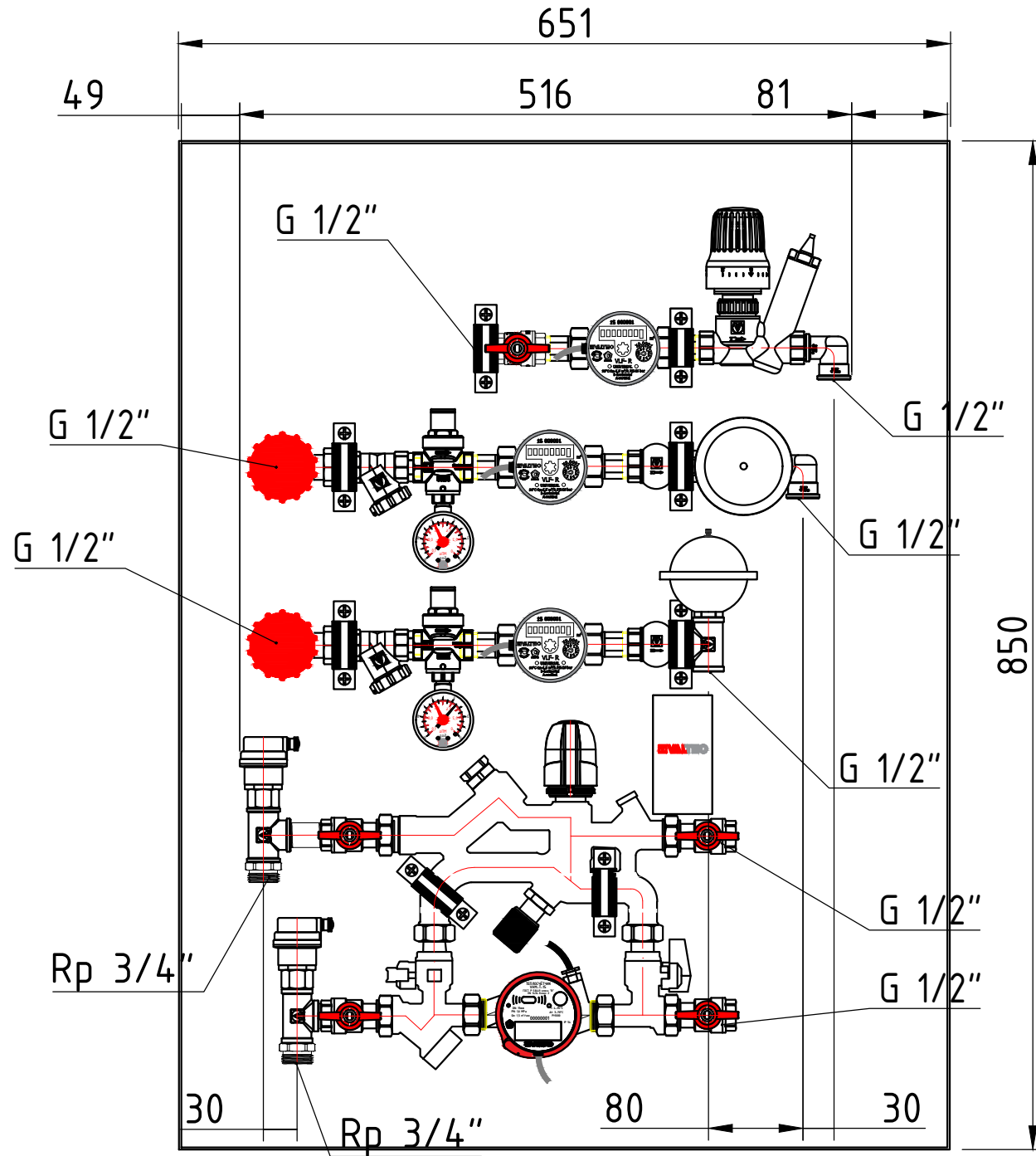
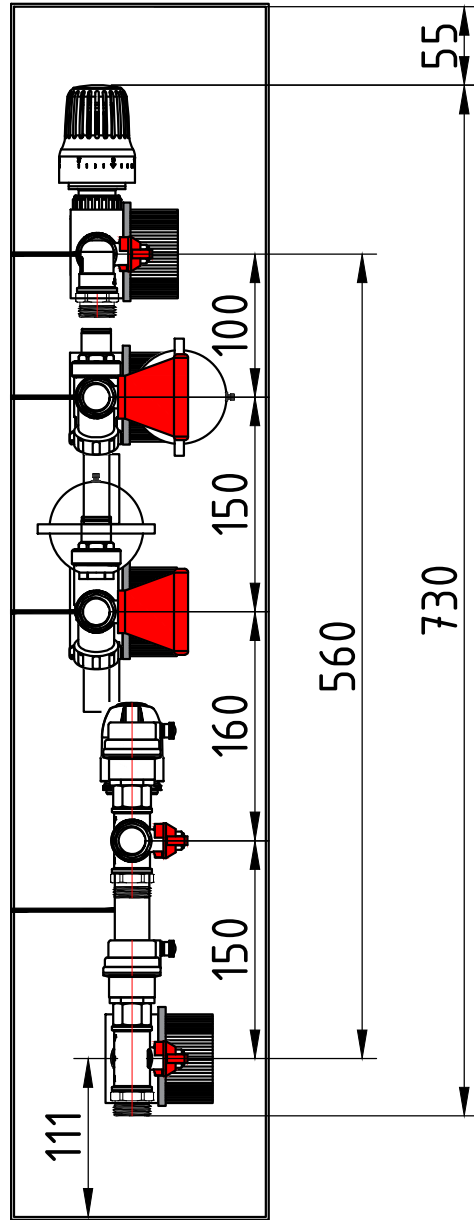




Нач.уч			
Гл. инж			
Лист	1		

VT.NM.PR.15.RS.1-R





Нач.уч			
Гл. инж			
Лист	1		

VT.NM.PR.15.RS.2-R

