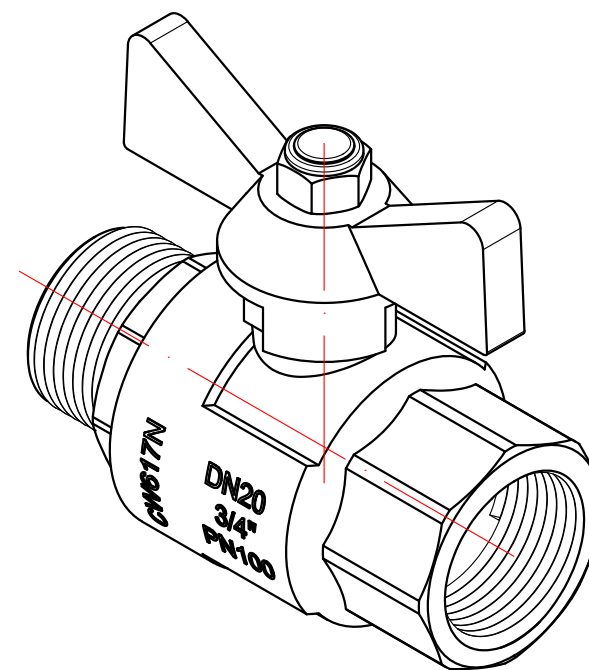
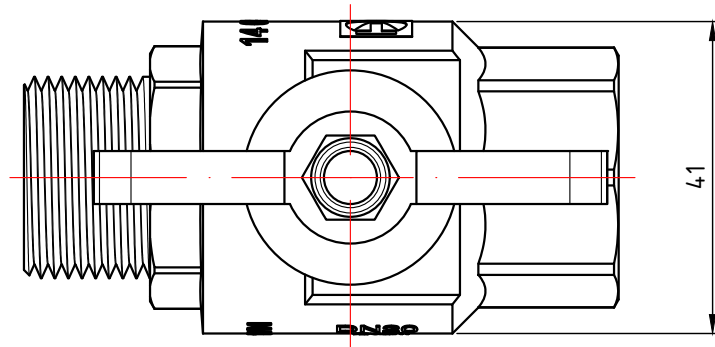
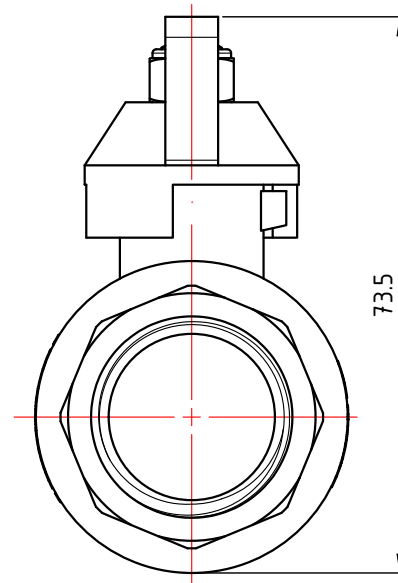
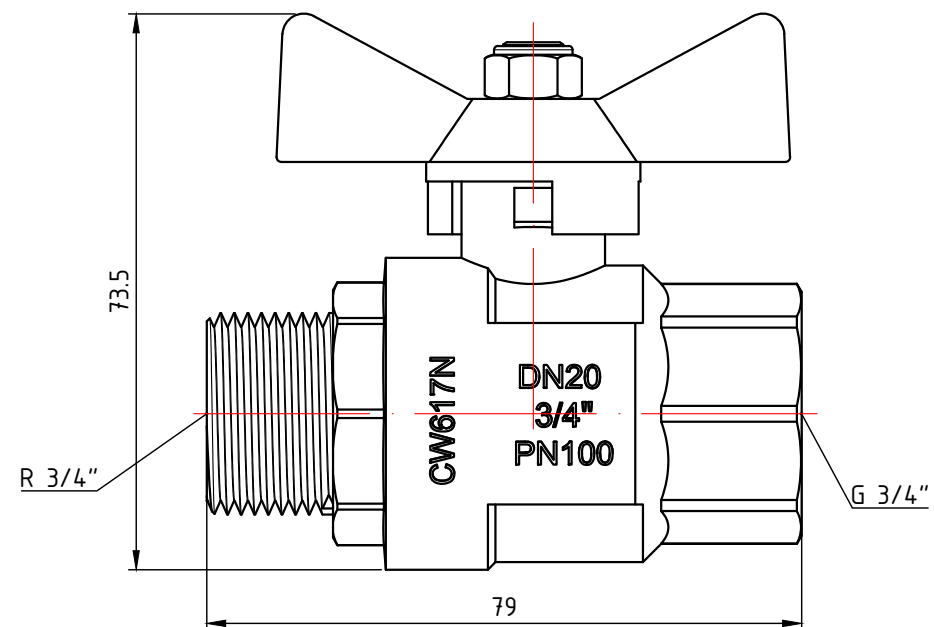
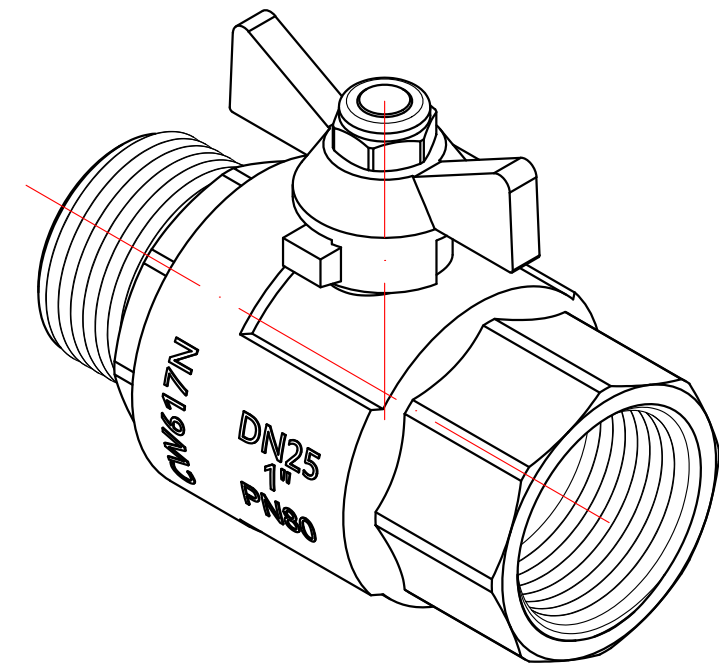
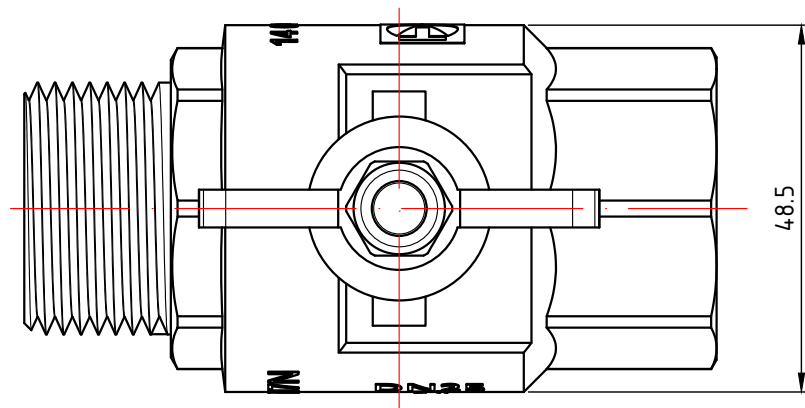
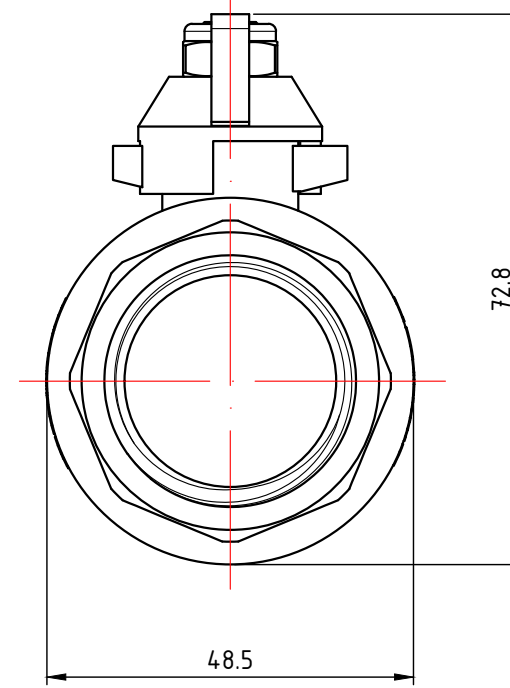
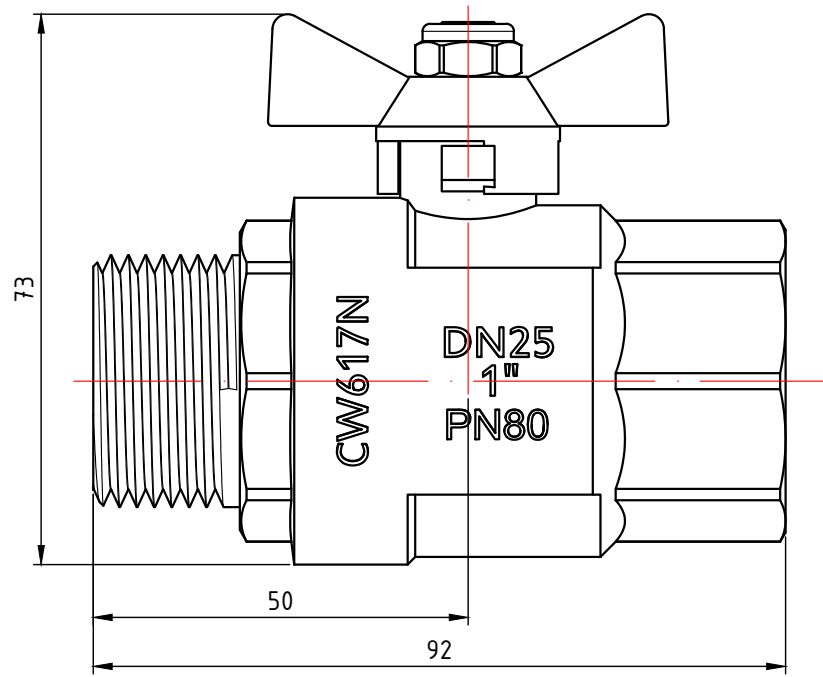


					<b>VT.318.N.04</b>			
					Кран шаровой усиленный VALTEC PERFECT 1/2"	Лит.	Масса	Масштаб
Изм.	Лист	№ докум.	Подп.	Дата			0,234	1:1
Разраб						Лист 1	Листов 3	
Пров								
Т. контр.								
Н. контр.					Общий вид			
Утв.					<b>VALTEC</b>			



					<b>VT.318.N.05</b>			
						Лист	Масса	Масштаб
Изм.	Лист	№ докум.	Подп.	Дата	Кран шаровой усиленный VALTEC PERFECT 3/4"		0,458	1:1
Разраб								
Пров								
Т. контр.						Лист 2	Листов 3	
Н. контр.					Общий вид			<b>VALTEC</b>
Чтв.								



					VT.318.N.05			
Изм.	Лист	№ докум.	Подп.	Дата	Кран шаровой усиленный VALTEC PERFECT 1"	Лит.	Масса	Масштаб
Разраб								0,737
Пров						Лист 2		Листов 3
Т. контр.								
Н. контр.					Общий вид			
Чтв.								

