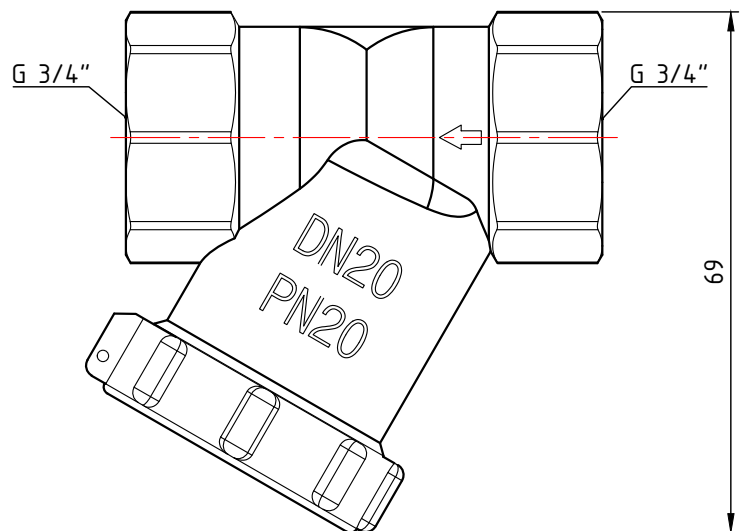
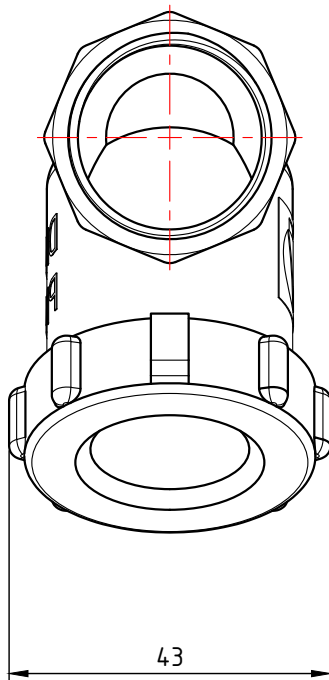
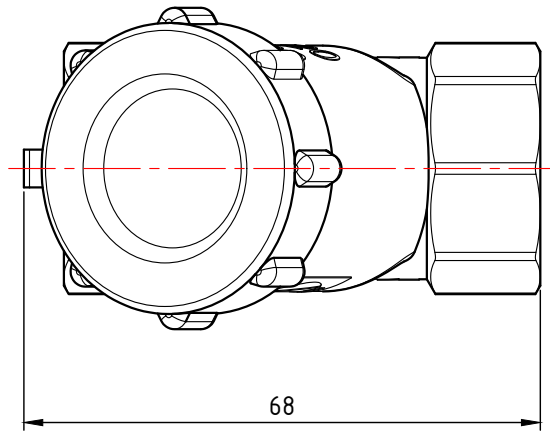
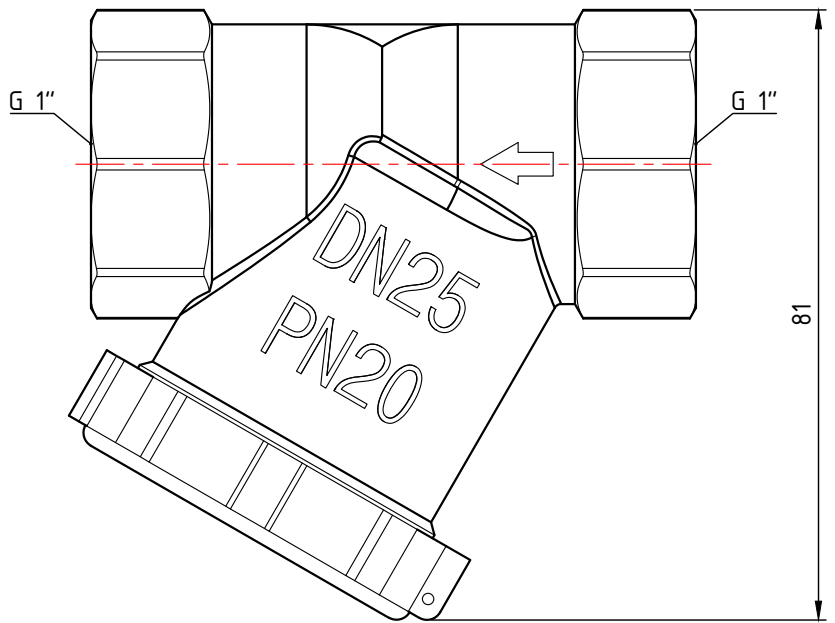
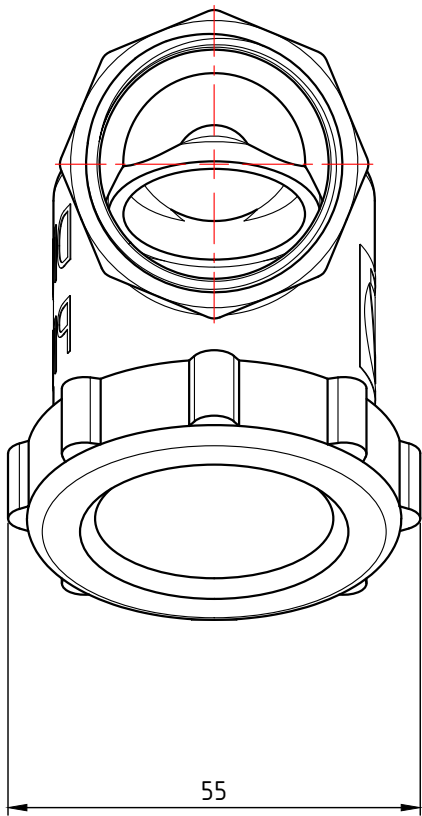
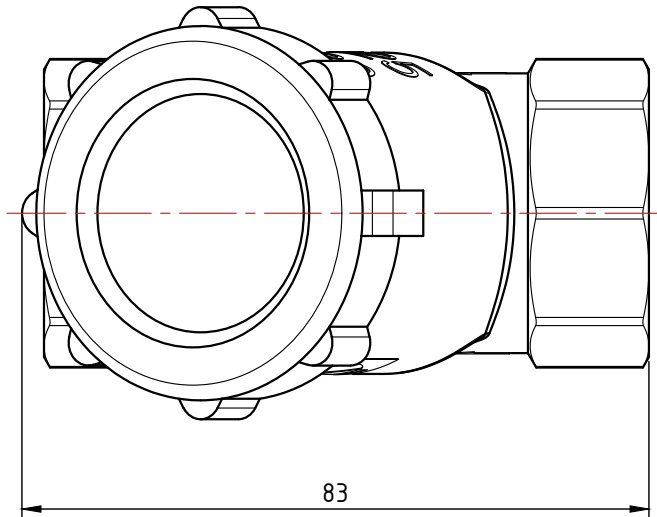


					<b>VT.193.N.04</b>							
					Фильтр механической очистки косой с заглушкой 1/2"			Лист	Масса	Масштаб		
Изм.	Лист	№ докум.	Подп.	Дата					0,129	1:1		
Разраб								Лист 1			Листов 3	
Пров								<b>VALTEC</b>				
Т. контр.												
Н. контр.					Общий вид							
Утв.												



					<b>VT.193.N.05</b>									
					Фильтр механической очистки косой с заглушкой 3/4"			Лист	Масса	Масштаб				
Изм.	Лист	№ докум.	Подп.	Дата					0,253	1:1				
Разраб								Лист 2			Листов 3			
Пров								<b>VALTEC</b>						
Т. контр.					Общий вид									
Н. контр.														
Утв.														



					<b>VT.193.N.06</b>							
					Фильтр механической очистки косой с заглушкой 1"			Лист	Масса	Масштаб		
Изм.	Лист	№ докум.	Подп.	Дата					0,445	1:1		
Разраб								Лист 3			Листов 3	
Пров												
Т. контр.												
Н. контр.					Общий вид			<b>VALTEC</b>				
Утв.												